



Als Grobabscheider vor Filteranlagen oder zum Schutz des Ventilators kann ein Zyklonabscheider vom Typ CY-A vorteilhaft angewandt werden. Für Hochvakuum kann Modell CY-V-A angewandt werden.

Für Anwendung in ATEX-Zonen 20/21/22. Unter normalen Umständen wird CY-A ausreichend für die Herabsetzung der ATEX-Zonen mit einer Stufe auf der Reinluftseite abscheiden.

Anlage ist als Standard für KST 300bar m/Sek. und Pmax 10bar (entspricht ST2) dimensioniert.

**CY-A:** Luftmenge: 500 - 30.000m³/h  
 Vakuum: Bis zu 5.000Pa  
 Steiggeschwindigkeit (Tauchrohr): Etwa 20m/s

**CY-V-A:** Luftmenge: 1.000 - 8.000m³/h  
 Vakuum: Bis zu 40.000Pa  
 Steiggeschwindigkeit (Tauchrohr): Etwa 20m/s

### Beschreibung

- Verunreinigte Luft wird durch tangentiellen Einlaufstutzen oben am Zyklonabscheider hinein geleitet.
- Partikeln werden durch Zykloneffekt abgeschieden und fallen an der Seite des Zyklonabscheiders entlang und werden im Staubbehälter im Boden der Anlage aufgesammelt. Staubbehälter wird durch Gram Quicklock-justierbare Aufhängung aufgehängt und entleert.
- Reine Luft wird durch Stutzen oben in Anlage hinaus geleitet.
- Berstscheibe ist an der Einlaufseite der Anlage plaziert.

### Zyklonabscheider als Vorabscheider sorgt für bessere Filterleistung

Zur Abscheidung von gewissen Materialtypen/Spänen oder bei größeren Materialmengen kann man vorteilhaft einen Zyklonabscheider als Vorabscheider verwenden. Zyklonabscheider kann entweder dicht an der Verunreinigungsquelle (hierbei wird Verschleiß an Rohrführung reduziert) oder gleich vor der Filteranlage angebracht werden.

Durch Grobvorabscheidung durch Zyklonabscheider wird die Belastung des Filtermaterials vermindert, wobei die Betriebskosten reduziert werden. Weiter wird ermöglicht, schwereren Abfall für Wiederverwendung oder zur sicheren Beseitigung vorher abzuscheiden.



#### Einlauf links/rechts

Zyklonabscheider werden Standard mit Einlaufstutzen in linker Seite geliefert. Kann alternativ zur rechten Seite angebracht werden.



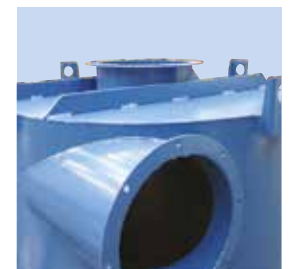
#### Mehrere Möglichkeiten der Staubaufsammlung

Kann mit 72L/67L oder 150L/145-Staubbehälter geliefert werden.



#### Austrag zu Bigbag

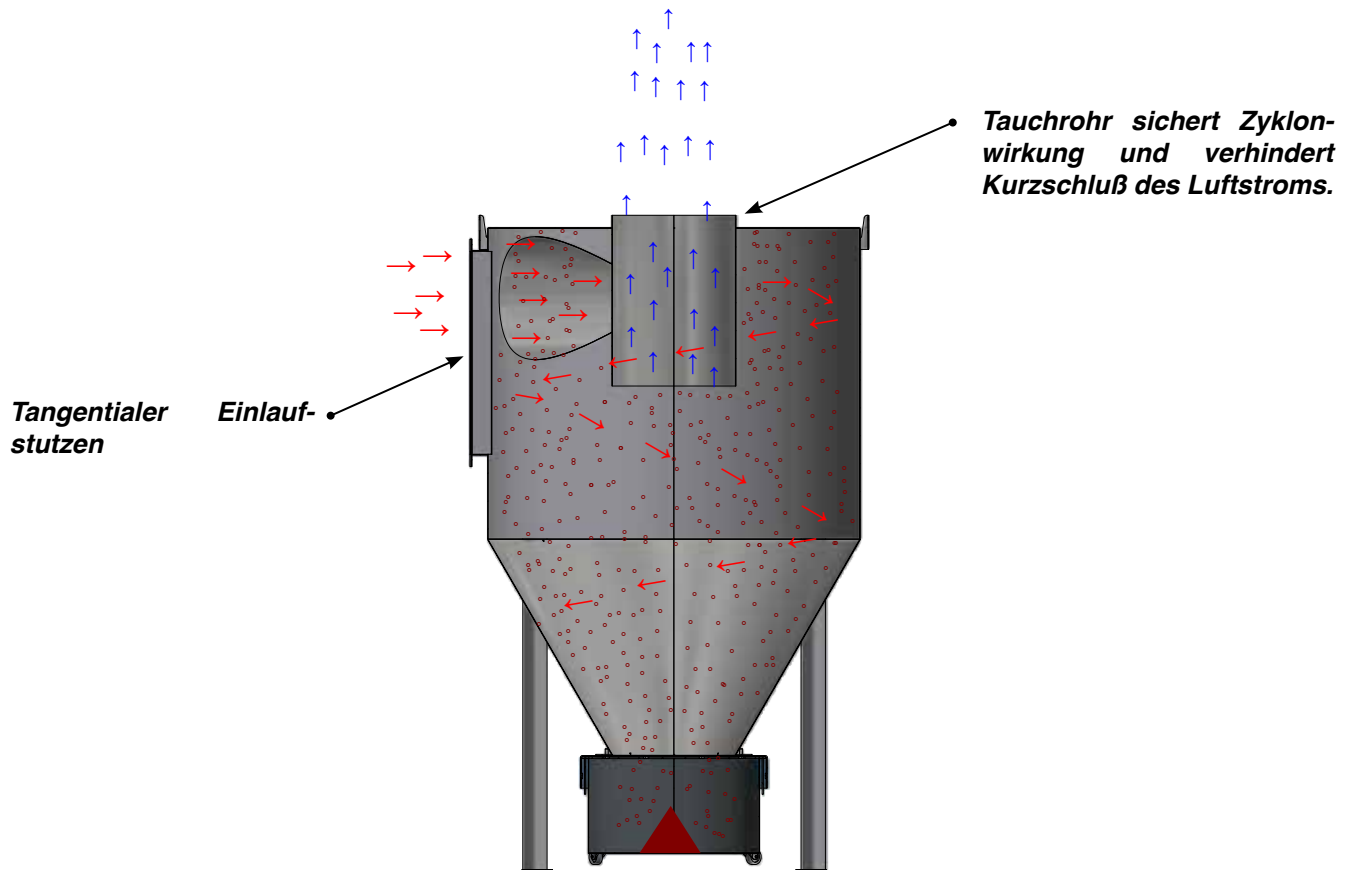
Bei größeren Materialmengen kann Zyklonabscheider Typ CY-B-A auf Untergestell angebracht und mit Ausrüstung für drucklosen Austrag zu Bigbag ausgerüstet werden (Foto: Austragstutzen ohne Ausrüstung).



#### Zyklonabscheider für Hochvakuum-Anwendung

Für einfachen Anschluß an Hochvakuumrohren sind Einlauf- und Abluftstutzen mit JKF-Flanschen ausgestattet (geltend ab CY-V-A 3000).

Prinzipskizze für Flow durch Zyklonabscheider Typ CY-A:



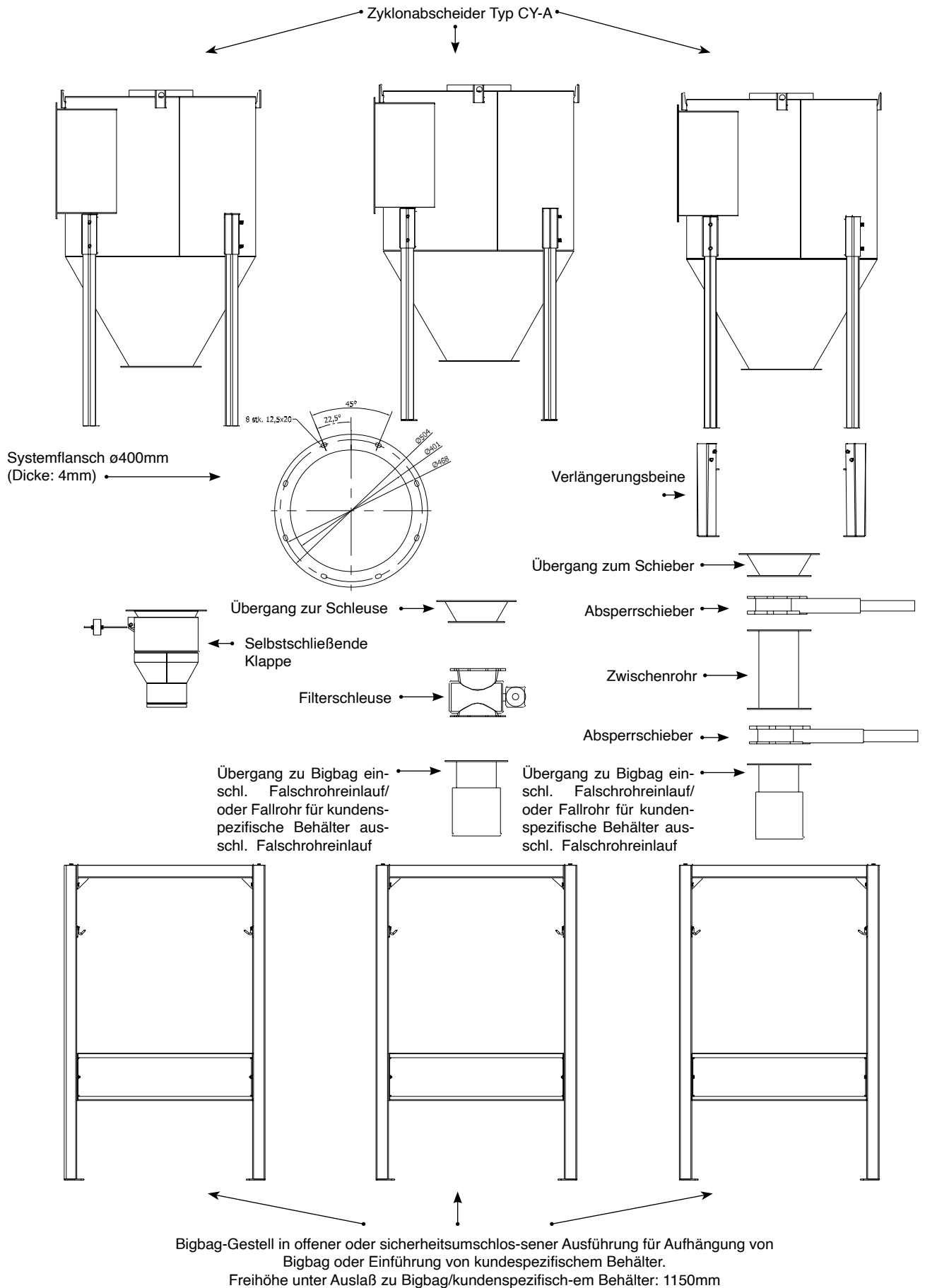
## Konstruktion/Oberfläche

Filtergehäuse ist in 2mm schwarzer Stahlplatte aufgebaut  
 Oberfläche pulverlackiert RAL 5007/7011 Struktur

## Weiter ist lieferbar:

- Ausführung in feuerverzinkten, lackierten Stahlplatten für Aussenmontage
- Sackeinsatz für 72L/67L-Staubbehälter
- Untergestell und Übergänge für Bigbag und Fallrohr für kundenspezifische Behälter (siehe Skizze nächste Seite)
- Untergestell für Erhöhung für Bigbag, abgeschirmt mit Tür und Micro-switch
- Berstsensoren Typ BRILEX SE-HT ATEX

## Prinzipskizze für Zubehör für Zyklonabscheider Typ CY-A/CY-V-A:



**Wir verweisen an die Gram Preisliste für das volle Programm!**

Zyklonabscheider Typ CY-A/CY-V-A ist erhältlich in den Größen, die im Schema unten angezeigt werden.

Bitte, kontaktieren Sie uns für Hilfe bei der Wahl der optimalen Anlage unter Berücksichtigung der Luftmenge, Staubtyp und -menge, Betriebszeiten usw.

- **CY-V-A** ist für Hochvakuum-Anwendung

## Zyklonabscheider Typ CY-A (Max. Vakuum 5.000Pa): ATEX-Zone: 20/21

Typ	Bestell-Nr. Einlauf links	Bestell-Nr. Einlauf rechts	Staubbehälter [L]	Luftmenge [m³/h]	Steigge- schwindigkeit [m/s]	Δ P [Pa]
CY-A 2000/72	10 407 000	10 407 010	72	2100	19,0	1100
CY-A 2000/150	10 407 020	10 407 030	150	2100	19,0	1100
CY-B-A 2000 <sup>1)</sup>	10 407 040	10 407 050	-	2100	19,0	1100
CY-A 3000/72	10 407 100	10 407 110	72	3500	20,0	1100
CY-A 3000/150	10 407 120	10 407 130	150	3500	20,0	1100
CY-B-A 3000 <sup>1)</sup>	10 407 140	10 407 150	-	3500	20,0	1100
CY-A 4000/72	10 407 200	10 407 210	72	5100	19,0	1100
CY-A 4000/150	10 407 220	10 407 230	150	5100	19,0	1100
CY-B-A 4000 <sup>1)</sup>	10 407 240	10 407 250	-	5100	19,0	1100
CY-A 8000/72	10 407 300	10 407 310	72	8500	18,5	1100
CY-A 8000/150	10 407 320	10 407 330	150	8500	18,5	1100
CY-A 12000/72	10 407 400	10 407 410	72	13500	17,5	1100
CY-A 12000/150	10 407 420	10 407 430	150	13500	17,5	1100
CY-A 22000/72	10 407 500	10 407 510	72	22000	20,0	1100
CY-A 22000/150	10 407 520	10 407 530	150	22000	20,0	1100
CY-A 30000/72	10 407 600	10 407 610	72	30000	21,0	1100
CY-A 30000/150	10 407 620	10 407 630	150	30000	21,0	1100

## Zyklonabscheider Typ CY-V-A (Max. Vakuum 40.000Pa): ATEX-Zone: 20/21

Typ	Bestell-Nr. Einlauf links	Bestell-Nr. Einlauf rechts	Staubbehälter [L]	Luftmenge [m³/h]	Steigge- schwindigkeit [m/s]	Δ P [Pa]
CY-VA 1000/67	10 406 180	10 406 185	67	800	18,0	1100
CY-V-A 1000/145	10 406 190	10 407 195	145	2100	19,0	1100
CY-B-V-A 1000 <sup>1)</sup>	10 406 160	10 406 170	-	2100	19,0	1100
CY-V-A 2000/67	10 407 080	10 407 085	67	2100	19,0	1100
CY-V-A 2000/145	10 107 090	10 407 095	145	2100	19,0	1100
CY-B-V-A 2000 <sup>1)</sup>	10 407 060	10 407 070	-	3500	20,0	1100
CY-V-A 3000/67	10 407 180	10 407 185	67	3500	20,0	1100
CY-V-A 3000/145	10 407 190	10 407 195	145	3500	20,0	1100
CY-B-V-A 3000 <sup>1)</sup>	10 407 160	10 407 170	-	3500	20,0	1100
CY-V-A 4000/67	10 407 260	10 407 285	67	5100	19,0	1100
CY-V-A 4000/145	10 407 290	10 407 295	145	5100	19,0	1100
CY-B-V-A 4000 <sup>2)</sup>	10 407 260	10 407 270	-	5100	19,0	1100
CY-V-A 8000/67	10 407 380	10 407 385	67	8500	19,0	1100
CY-V-A 8000/145	10 407 390	10 407 395	145	8500	18,5	1100
CY-B-V-A 8000 <sup>2)</sup>	10 407 360	10 407 370	-	8500	18,5	1100

<sup>1)</sup> Bigbag-Ausführung muß mit Ausrüstung für drucklosen Austrag ergänzt werden.