



Ventilateur centrifuge à roue fermée utilisé pour l'extraction à la source de l'air pollué ou des processus de fabrication de copeaux. L'air transporté ne doit pas contenir de fumées ou de poussières adhésives ou collantes.

Zone de travail:

Pression maximale: 9,000Pa

Débit d'air maximal: 7,800m³/h

Volume maximal de poussière: 5g/m³, non collant

Taille maximale des particules: 5x5x5mm, non collant

Température : Air extrait (air transporté dans le ventilateur) = max. 60°C

Température ambiante: max. 40°C

N° d'article ventilateur	Efficacité atteinte	Catégorie de mesure	Catégorie d'efficacité	Degré d'efficacité	VSD	Année de production	Page du fabricant	Numéro de modèle/type	Puissance nominale du moteur, débit et pression à l'efficacité optimale			Rpm.	Ratio spécifique	Mise au rebut page	Environnement page	Mesure de montage page
									kW	m³/h	Pa (Ps)					
03 365 700	57,0	D	Total	■	NO	CE-mark	0.B4	HV 65-C2	4,50	1233	7343	2903	1,08	0.B4	0.B4	0.B4
03 366 100	57,1	D	Total	■	NO	CE-mark	0.B4	HV 70-C2	7,56	2088	7100	2941	1,08	0.B4	0.B4	0.B4
03 367 700	56,7	D	Total	■	NO	CE-mark	0.B4	HV 72-C2	12,00	2749	8730	2937	1,09	0.B4	0.B4	0.B4
03 368 500	59,7	D	Total	■	NO	CE-mark	0.B4	HV 78-C2	14,57	3420	8970	2944	1,09	0.B4	0.B4	0.B4
03 368 700	59,8	D	Total	■	NO	CE-mark	0.B4	HV 80-C2	16,55	3950	8845	2966	1,09	0.B4	0.B4	0.B4

■ Non approuvé selon EU327/2011 ERP 2015

Peut être monté du côté air propre des unités de filtres Gram comme ventilateur de transport, conformément à EU 327/2011 et EN 13349/2010

Construction:

Ventilateur radial à roue fermé monté dans un caisson en acier soudé et avec moteur à accouplement direct.

ModIH: □ **C** (Transport des poussières)

5RH : Roue de ventilateur type P-G, roue fermé avec pales vers l'arrière, autonettoyantes
Équilibré statiquement/dynamiquement selon ISO 14694 (BV3 G 6.3)

Caisson: Soudé dans une plaque d'acier de 3 ou 4 mm

Le caisson du ventilateur peut être monté avec différentes positions d'entrée (RD0, RD45, RD90, RD135, RD270 et RD 315)

Émaillage standard:

Émaillé par poudre pour un montage à l'intérieur (RAL 5007), pour un placement à l'extérieur, la galvanisation est également recommandée

MoWHX IE3, B3 moteur à bride (pour les moteurs de 11.0kW et plus, le moteur est équipé d'un capteur bimétallique)

3x400V 50Hz (les moteurs triphasés peuvent être réglés par fréquence)

Ventilateur type RV-C est également disponible galvanisé et protégé contre les tincelles (anneau de cuivre dans l'entrée). Pour ventilateurs ATEX - voir groupe 10

Construit et testé selon:

- LUHFWLYH ~~MUOHVBD~~FKLHV ~~B~~
- LUHFWLYH ~~MUODER~~PSDWLELOLWp ~~MOHFWURPD~~JpWLTH ~~DB~~
- LUHFWLYH ~~MUODED~~VVHV ~~M~~HVLR ~~DB~~
- 1RUPHV ~~BDUPRL~~VpHV ~~DB~~ ~~DB~~ ~~DB~~ ~~DB~~ ~~DB~~
- WUHVBUPHV ~~DB~~ ~~DB~~ ~~DB~~
- LVL ~~M~~H ~~MUOH~~PHWBURSpH ~~DB~~ ~~DB~~ ~~DB~~

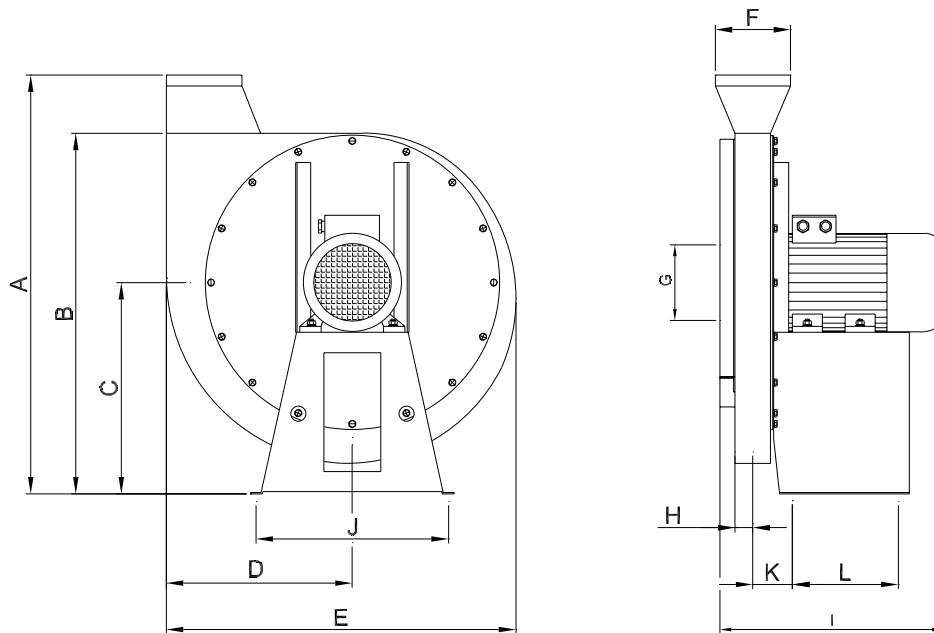
Type	Order no.	Volt [V]	[rpm.]	[kW]	Rated current (Amp)	Start current [I_L/I_N]	Weight [kg]
HV 65-C2*	03 365 700	3x400	2-pole	5.50	■	■	164,0
HV 70-C2*	03 366 100	3x400	2-pole	7.50	■	■	177,0
HV 72-C2*	03 367 700	3x400	2-pole	11.00**	■	■	240,0
HV 78-C2*	03 368 500	3x400	2-pole	15.00	■	■	280,0
HV 80-C2*	03 368 700	3x400	2-pole	22.00	■	■	344,0

* Heavy-starting

** Increased efficiency

■ See section "General information" conc. electro motors

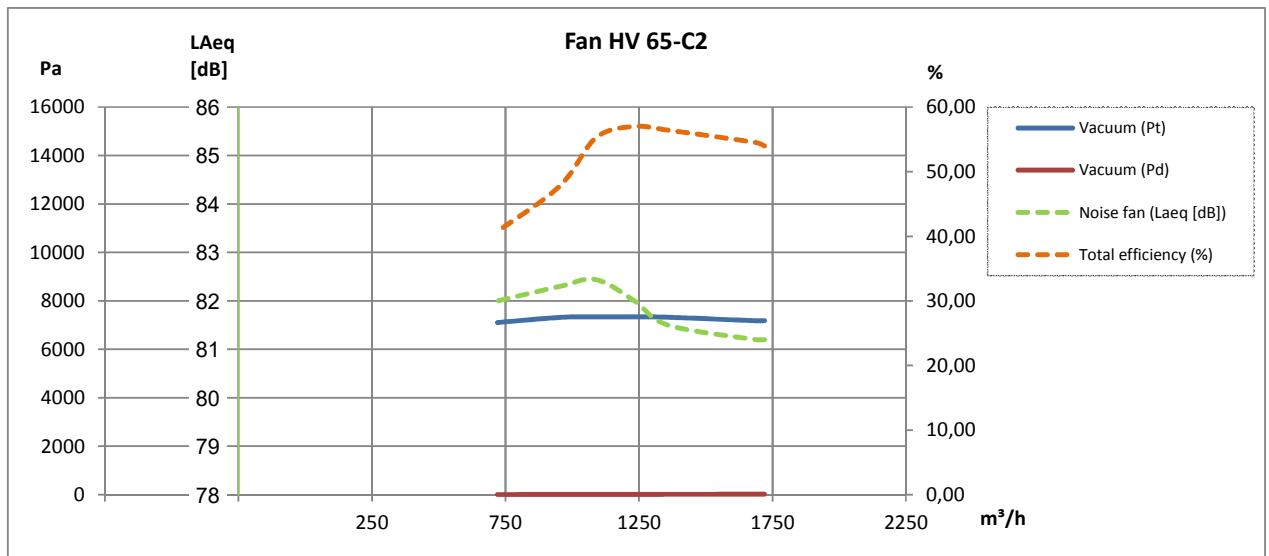
Motor data $\geq 0,75kW$, 3x400V, according to IE3-motors.



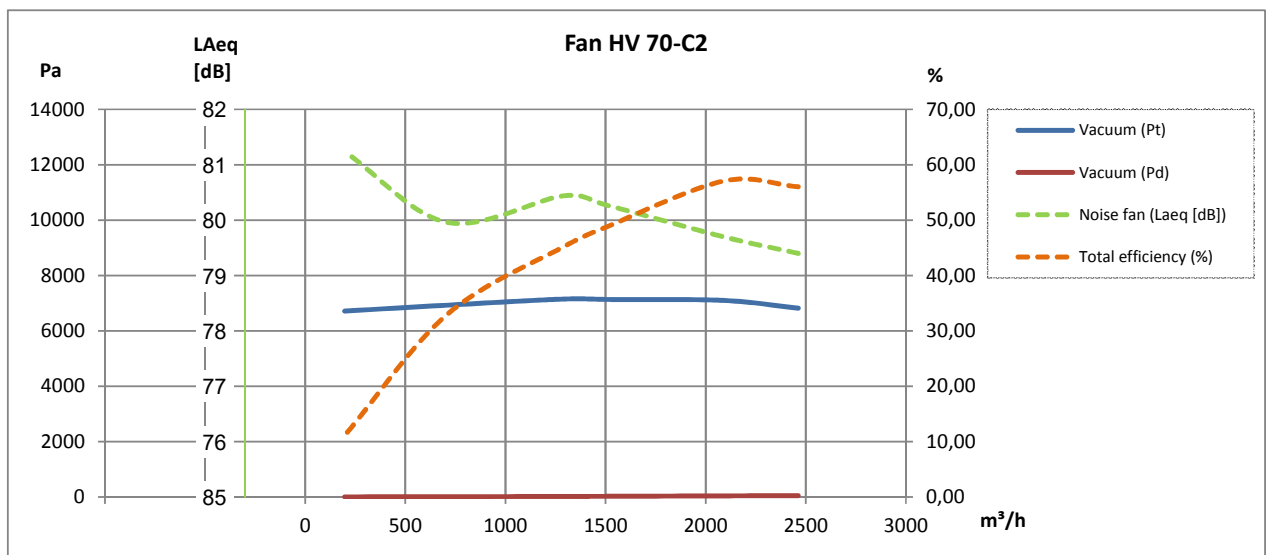
Type	Order no.	A	B	C	D	E	F	G	H	I	J	K	L
HV 65-C2	03 365 700	1099	939	560	492	894	ø200	ø200	58	584	510	115	280
HV 70-C2	03 366 100	1099	939	560	492	894	ø200	ø200	75	622	510	132	280
HV 72-C2	03 367 700	1264	1104	677	572	1025	ø250	ø250	71	703	558	218	330
HV 78-C2	03 368 500	1292	1132	705	594	1047	ø315	ø315	83	774	558	230	330
HV 80-C2	03 368 700	1292	1132	705	594	1047	ø315	ø315	83	854	588	230	330

Please, note: Connection measurements are nipple measurements

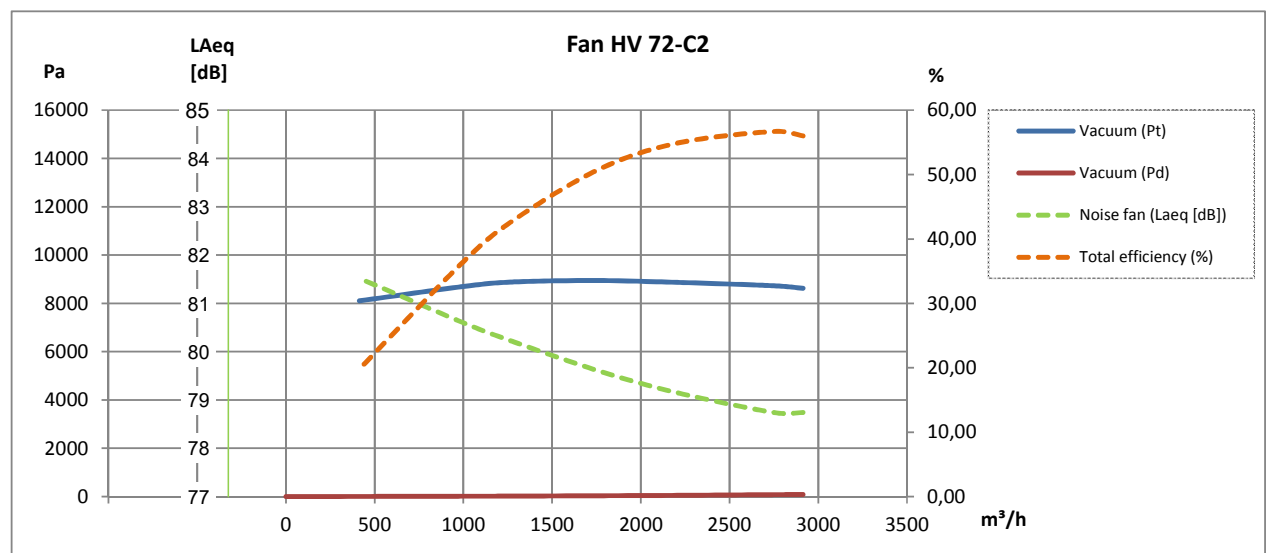
2-pole:



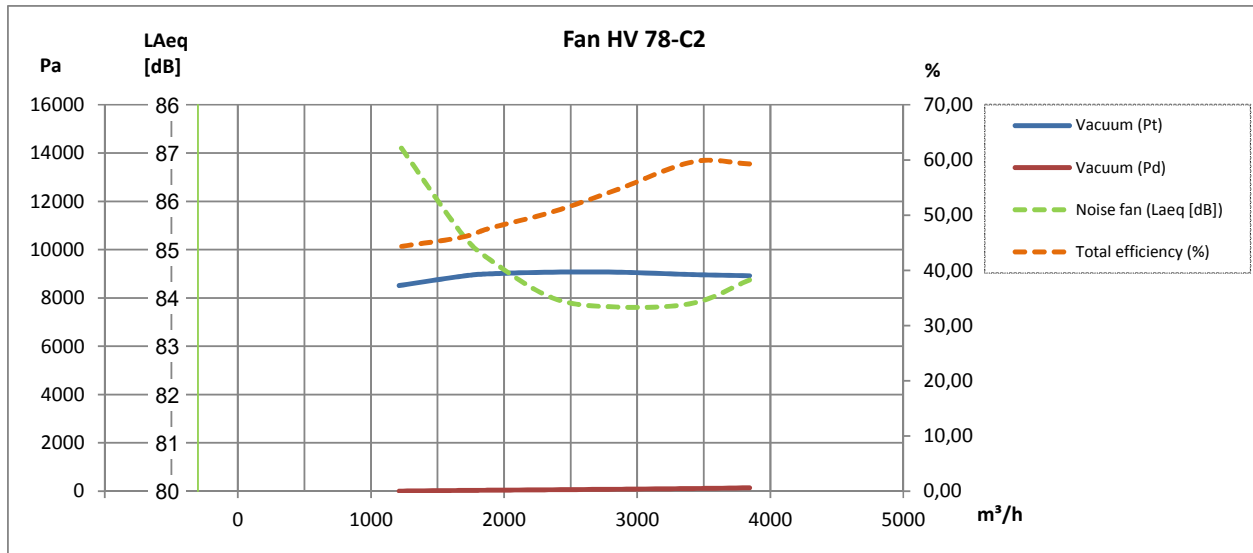
2-pole:



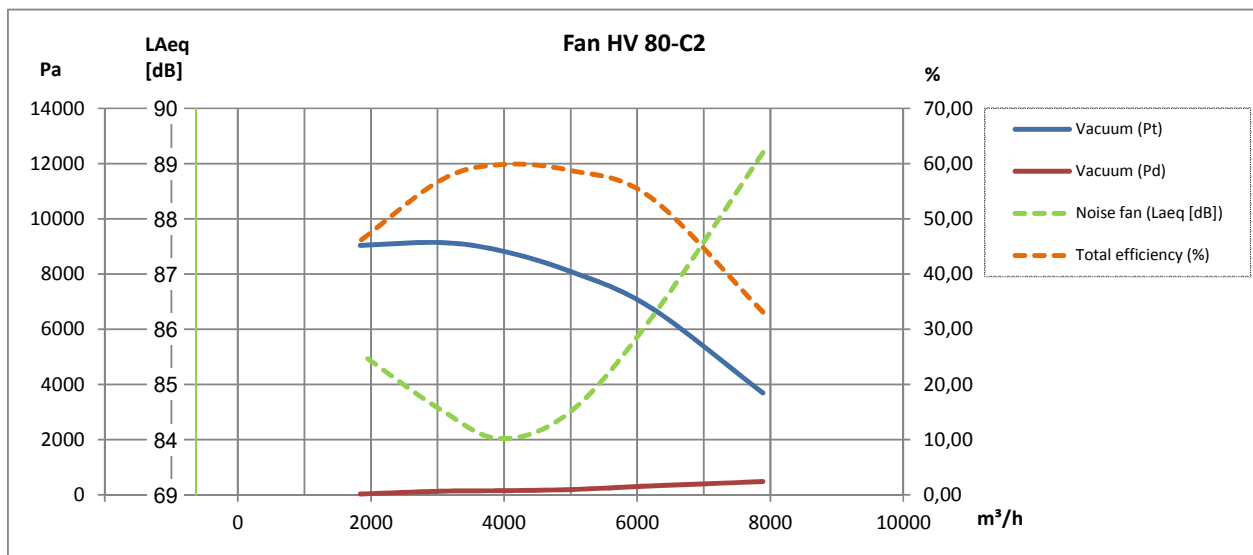
2-pole:



2-pole:



2-pole:



All versions of fan type HV-C is also available i a galvanized version spark protection in copper (Cu) on inlet!

Sound enclosure type VB*:

Type (Position RD0)	Order no.
HV 65	03 360 400
HV 70	03 362 400
HV 72	03 643 400
HV 78, HV 80	03 369 400
Additional payment for sound enclosure type VB with side outlet, fan position RD90	03 550 000

* Only for clean air transport



Fan wheel:

Type	Hub [mm]	Fan type**	[Hz]	Order no.
HV 65	ø38	C2	50	03 550 105
HV 70	ø38	C2	50	03 550 155
HV 72	ø38	C2	50	03 550 205
HV 78	ø42	C2	50	03 550 255
HV 80	ø48	C2	50	03 550 305

**Closed Transport (CT)



Photo:
ABB Frequency converter
type ACH 580

Further is available:

- Pressure guard
- Mounting fittings
- Vibrations absorbers
- Safety grid
- FLEX flexible connections
- Motor starter Y-D
- Frequency converter