



Højtemperatur centrifugalventilator med lukket ventilatorvinge, der anvendes til punktudsugning fra luftforurenende eller spångivende arbejdsprocesser. Transporteret luft må ikke indeholde klæbende eller klistrende dampe eller støv.

Arbejdsområde:

Max tryk: 3.100Pa

Max luftmængde: 10.500m³/h

Max støvmængde: 5g/m³, ikke klæbende

Max partikelstr.: 5x5x5mm, ikke klæbende.

Temperatur: Udsuget luft (transportluft i ventilator) = max. 200°C

Rumtemperatur = max. 30°C

Ventilator varenr.	Opnået virkningsgrad	Måleopstilling	Type virkningsgrad	Virkningsgrad klassificering	VSD	Produktionsår	Producent side	Modelnr./type	Motorindgangseffekt, volumenstrøm og vakuum v/optimal virkningsgrad			Omdr./min.	Trykforhold	Skrotningside	Miljøside	Opstilling måling side
									kW	m ³ /h	Pa (Ps)					
03 384 000	61,5	D	Total	■	NO	CE-mærke	0.B4	VE 2200-C2	2,56	3257	1705	2853	1,02	0.B4	0.B4	0.B4
03 386 000	59,9	D	Total	■	NO	CE-mærke	0.B4	VE 3000-C2	2,99	3596	1760	2929	1,02	0.B4	0.B4	0.B4
03 388 000	55,7	D	Total	■	NO	CE-mærke	0.B4	VE 4000-C2	4,23	4668	1780	2929	1,02	0.B4	0.B4	0.B4
03 390 000	58,0	D	Total	■	NO	CE-mærke	0.B4	VE 5500-C2	6,07	4741	2620	2936	1,03	0.B4	0.B4	0.B4
03 392 000	57,0	D	Total	■	NO	CE-mærke	0.B4	VE 7500-C2	5,95	4383	2735	2951	1,03	0.B4	0.B4	0.B4

■ Ikke godkendt i henhold til EU327/2011 ERP 2015
Må indsættes på renluftsida af Gram-filteranlæg som transportventilator jf. EU 327/2011 og EN 13349/2010

Konstruktion:

Radialventilator med lukket ventilatorvinge monteret i opsvejst stål kabinet og med direkte koblet motor. Forsynet med køleskive for højtemperaturdrift.

Model: C (Transport of dust)

Vinge: Løbehjul type P-G, lukket vinge med bagudrettede lige, selvrensende skovlblade
Statisk/dynamisk afbalanceret jf. ISO 14694 (BV3 G 6,3)

Hus: Opsvejst i 2mm stålplade
Ventilatorhuset kan monteres med varierende udløbspositioner (RD0, RD90, RD180, RD270)
Standard lakering:

Pulverlak for indendørs montage (RAL 5007), for udendørs placering anbefales tillige galvanisering

Motor: IE3, B3 flangemotor uden bimetalføler
3x400V 50Hz (3-fasede motorer kan frekvensreguleres)

Ventilator type VE-T-C kan også leveres galvaniseret og i gnistfri udførelse (kobberring i indløb)

Konstrueret og testet i henhold til:

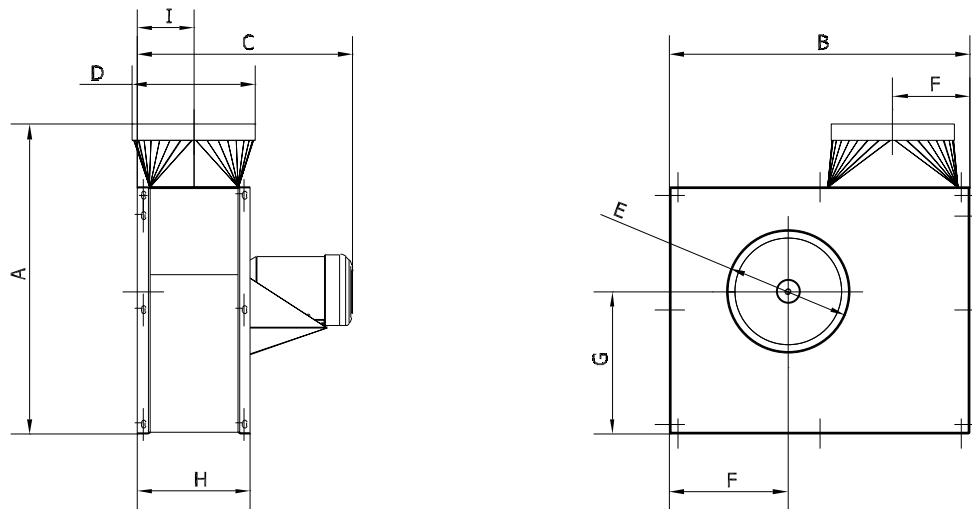
- Maskindirektivet 2006/42/EF
- EMC direktivet 2014/30/EU
- Direktiv 2014/35/EU om lavspænding
- Harmoniserede standarder: EN 12100, EN 60204-1, EN ISO 13857, ISO 12499
- Øvrige standarder: ISO 3746, ISO 5801
- Samt: EU forordning nr. 327/2011 (ERP 2013 og 2015)



Type	Varenr.	Volt [V]	[Omdr./min.]	[kW]	Mærkestrøm (Amp)	Startstrøm [I_L/I_N]	Vægt [kg]
VE-T 2200-C2	03 384 200	3x400	2-polet	2,20	■	■	60
VE-T 3000-C2	03 386 200	3x400	2-polet	3,00	■	■	69
VE-T 4000-C2	03 388 100	3x400	2-polet	4,00	■	■	95
VE-T 5500-C2	03 390 200	3x400	2-polet	5,50	■	■	115
VE-T 7500-C2	03 392 200	3x400	2-polet	7,50	■	■	129

■ Se afsnittet "Generelle informationer" vedr. elektromotorer

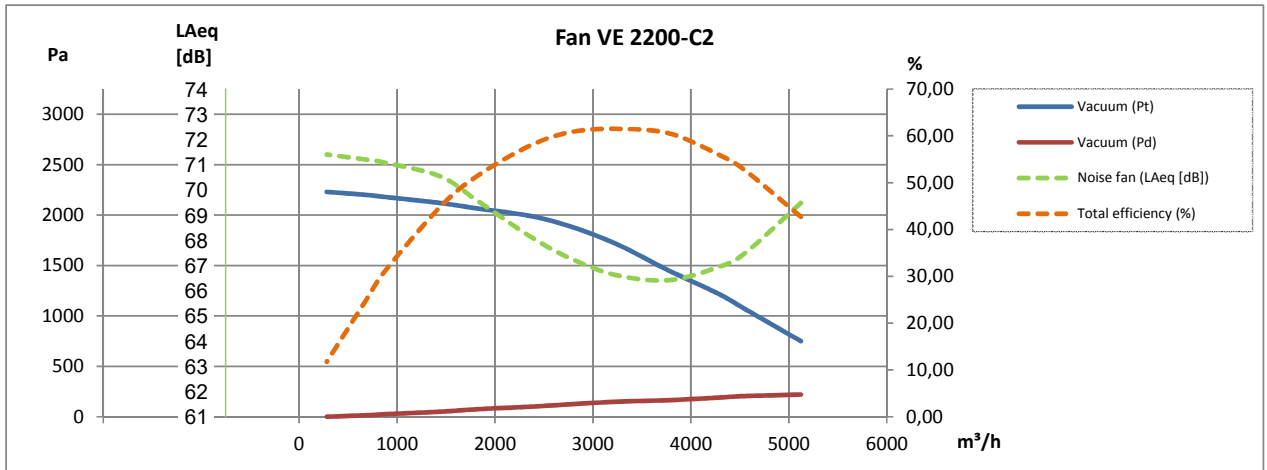
Motordata $\geq 0,75$ kW, 3x400V, jf. IE3-motorer.



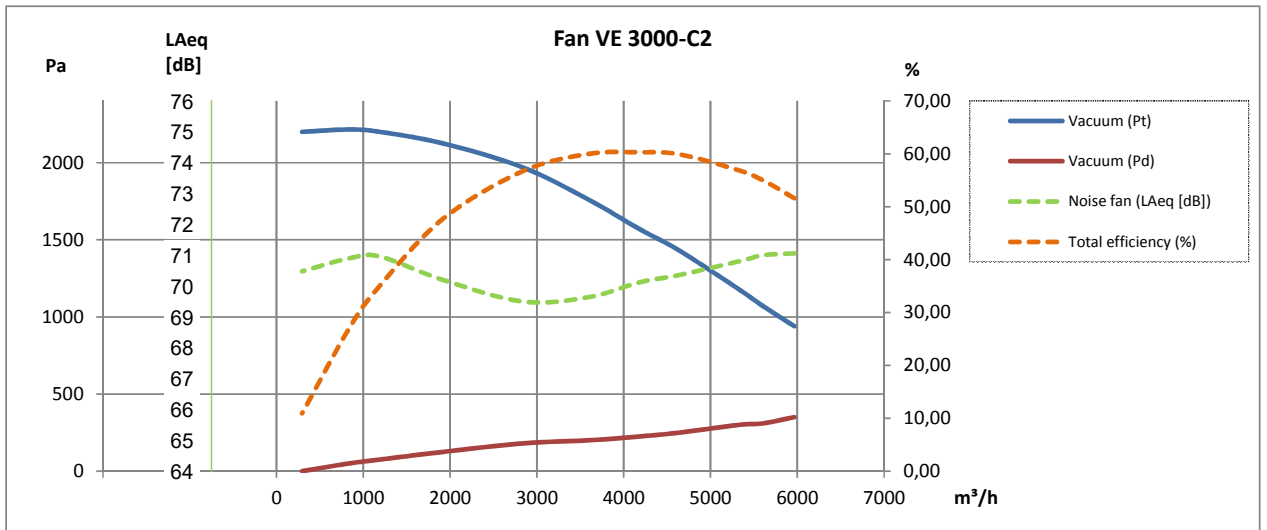
Type	Varenr.	A	B	C	D	E	F	G	H	I
VE-T 2200-C2	03 384 200	780	767	543	ø315	ø315	302	363	288	144
VE-T 3000-C2	03 386 200	780	767	647	ø315	ø315	302	363	213	156
VE-T 4000-C2	03 388 100	903	859	616	ø400	ø400	372	408	318	159
VE-T 5500-C2	03 390 200	903	891	702	ø500	ø500	372	408	344	172
VE-T 7500-C2	03 392 200	903	891	777	ø500	ø500	372	408	382	191

Bemærk: Mål på studse er nippelmål

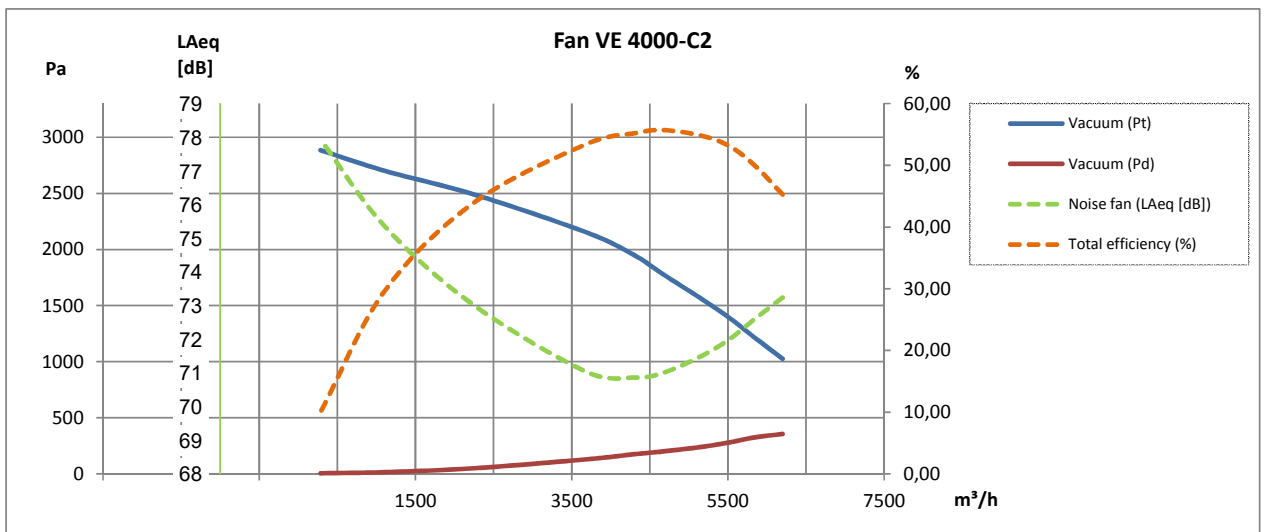
2-polet:



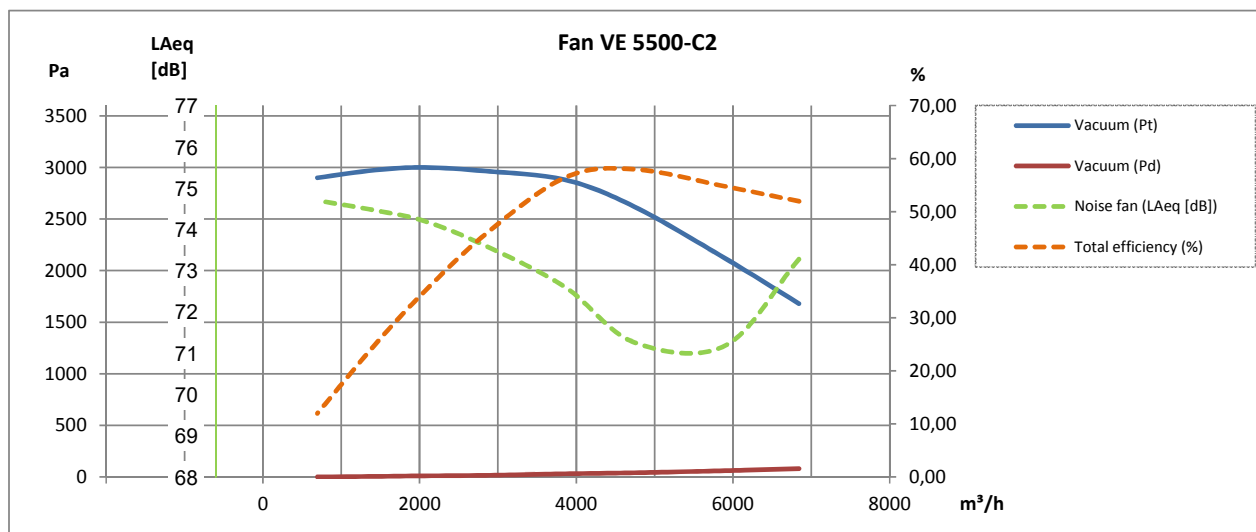
2-polet:



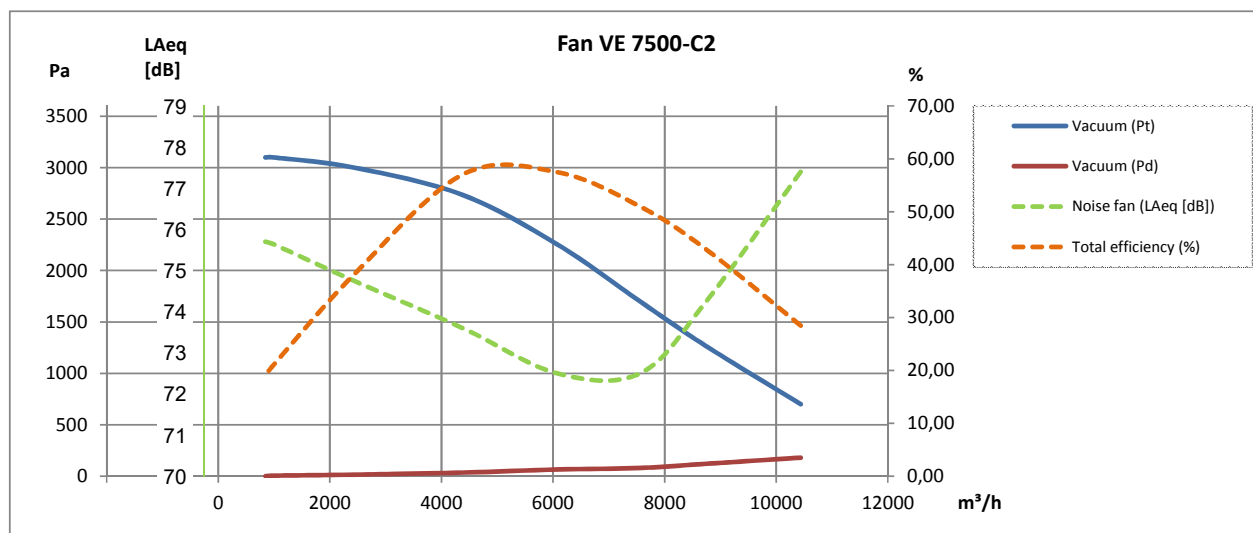
2-polet:



2-polet:



2-polet:



Alle udgaver af ventilator type VE-T-C kan også leveres i en galvaniseret udgave med gnistsikring i kobber (Cu) på indløbsdysse!

Ventilatorvinger:

Type	Nav [mm]	Ventilator type*	[Hz]	Varenr.
VE 2200	ø24	C2	50	03 384 005
VE 3000	ø28	C2	50	03 386 005
VE 4000	ø28	C2	50	03 388 005
VE 5500	ø38	C2	50	03 390 005
VE 7500	ø38	C2	50	03 392 005

*Closed Transport



Bemærk:

Lyddæmpningskabinetter kan ikke anvendes i forbindelse med køleskive på grund af køling. Vær desuden opmærksom på sikkerhedsafstand ved opstilling!



Desuden kan leveres:

- Trykvagt
- Montagebeslag
- Vibrationsdæmpere
- Sikkerhedsgitter
- FLEX fleksibel forbindelse
- Motorstarter Y-D
- Frekvensomformer

Foto:

Danfoss Frekvensomformer type VLT