



Wird als Vorabscheider vor Filterung der Prozeßluft angewandt, die eventuell Funken beinhaltet, welches der Fall sein kann, wenn es ein relativ kurzer Weg vom funkenerzeugenden Prozeß, z.B. Schleifen, Plasma- oder Brennschneiden, bis zur Filteranlage ist. Im Vorabscheider mit Funkenfang Typ FUV werden mögliche Funken durch Labyrinth mit Wasser erlöscht.

Luftmenge: Von 750 bis 9.000m³/h

Vakuum: Bis zu 5.000Pa

Beschreibung:

- Prozeßluft wird durch Einlaufstutzen oben linke Seite hinein geleitet.
- Die Luft wird hinunter durch das Labyrinth gezwungen und ändert die Richtung über dem Wasserbad im Boden des Vorabscheiders.
- Mögliche Funken werden vom Wasserbad gefangen.
- Gefiltertes Material wird im Boden des Behälters aufgesammelt, der im Quicklock-System aufgehängt ist.
- Die reine Luft wird durch Abluftstutzen oben rechte Seite hinaus geleitet.

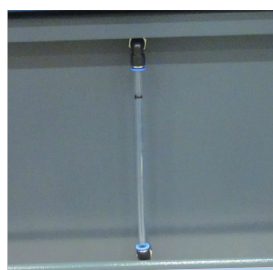
Einfacher Anschluß und Anwendung:

Vorabscheider mit Funkenfang Typ FUV wird auf einem ebenen Unterlag vor der Filtereinheit angebracht und am Einlauf- und Abluftstutzen angeschlossen. Vor der Inbetriebnahme wird Wasser im Behälter gefüllt. Der Wasserstand kann laufend durch die Wasserstandanzeige an der Vorderseite des Behälters geprüft werden. FUV ist mit automatischem Wasserauffüllen erhältlich. Behälter auf Rädern aufgehängt in Quicklock-System sichert benutzerfreundliche Bedienung.



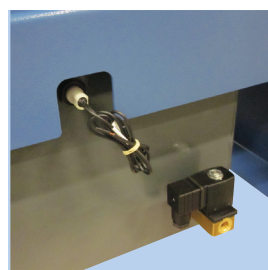
Wasserbad

Das Wasserbad läßt sich leicht herausnehmen und dadurch warten.



Ablesung

Niveau für Füllstand kann während des Betriebs abgelesen werden.



Automatisches Wasserauffüllen

Dies ist eine Option.



Einlaufstutzen

Ist oben linke Seite angebracht, wonach die Luft nach unten gedreht wird.

Konstruktion/Oberfläche:

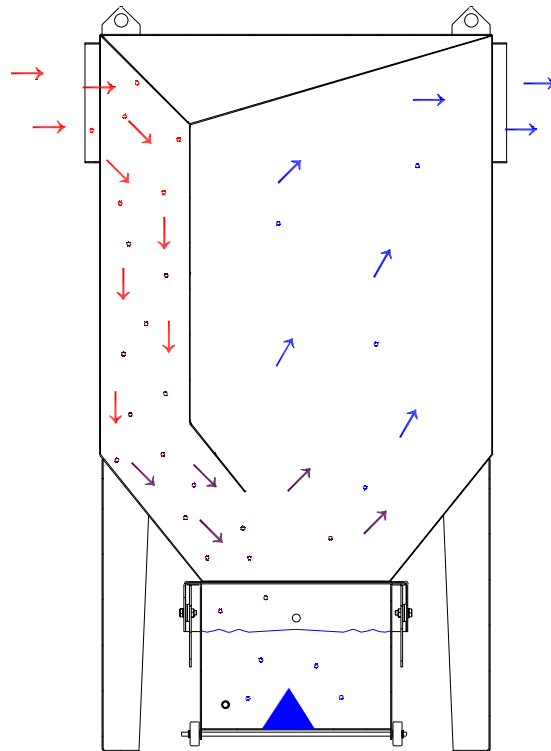
Filtergehäuse ist in 2mm verzinkter Stahlplatte aufgebaut
Oberfläche pulverlackiert RAL 5007/7011 Struktur

Weiter ist lieferbar:

- Automatisches Wasserauffüllen

Typ	Bestell-Nr.	ΔP [Pa]	Min. Luftmenge [m³/h]	Max. Luftmenge [m³/h]
FUV 160	04 630 100	500 - 1000	750	1500
FUV 200	04 631 100	500 - 1000	1150	2300
FUV 250	04 632 100	500 - 1000	1750	3500
FUV 315	04 633 100	500 - 1000	2650	5300
FUV 400	04 634 100	500 - 1000	4500	9900

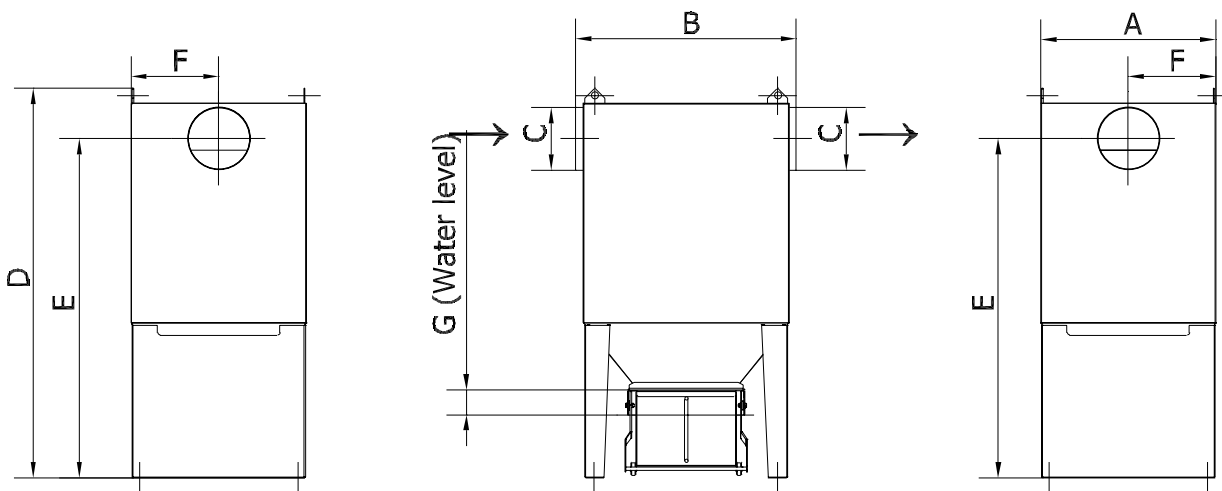
Prinzipskizze für Flow durch Vorabscheider Typ FUV:



Vorabscheider FUV ist erhältlich in den Größen, die im Schema unten angezeigt werden.

Bitte, kontaktieren Sie uns für Hilfe bei der Wahl der optimalen Anlage unter Berücksichtigung der Luftmenge.

Vorabscheider Typ FUV 160 - 400:



Typ	Bestell-Nr.	A	B	C	D	E	F	G	Gewicht (kg)
FUV 160	04 630 100	506	564	ø160	1154	994	253	80	47
FUV 200	04 631 100	604	700	ø200	1332	1154	302	80	85
FUV 250	04 632 100	700	882	ø250	1557	1356	315	80	150
FUV 315	04 633 100	807	1020	ø315	1738	1511	403	80	200
FUV 400	04 634 100	1100	1260	ø400	2128	1852	550	80	270

Rev. 04.24
Recht auf Änderungen bleibt vorbehalten.