



Utilisé comme préséparateur avant la filtration de l'air de process qui peut contenir des étincelles, ce qui peut être le cas, lorsqu'il y a une distance relativement courte entre le processus de génération d'étincelles, par exemple le meulage, le plasma ou l'oxycoupage, et l'unité de filtration. Dans le préséparateur avec pare-étincelles de type FUV, les étincelles éventuelles sont éliminées par un labyrinthe d'eau.

Débit d'air: De 750 à 9.000m³/h
 Vacuum: Jusqu'à 5.000Pa

Description:

- L'air de processus est amené par l'entrée située en haut à gauche.
- L'air est forcé de descendre à travers le labyrinthe et change de direction au-dessus du bain d'eau dans le fond du préséparateur.
- Les éventuelles étincelles sont capturées par le bain d'eau.
- Le matériel séparé est recueilli dans le fond du bac suspendu dans un système Quicklock.
- L'air propre est évacué par la sortie en haut à droite.

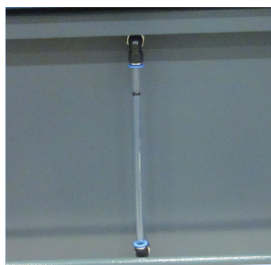
Connexion et application faciles:

Le préséparateur avec pare-étincelles de type FUV est placé sur une surface plane avant l'unité de filtrage et raccordé aux tuyaux d'entrée et de sortie. Avant la mise en service, le réservoir est rempli d'eau. Le niveau d'eau peut être contrôlé régulièrement grâce à l'indicateur de niveau d'eau situé à l'avant du bac. Le FUV est disponible avec un remplissage d'eau automatique. Le bac sur roues, suspendu par un système Quicklock, assure une utilisation conviviale.



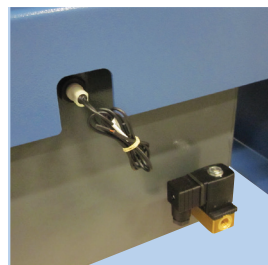
Bain d'eau

Le bain d'eau est facilement retiré et entretenu par la suite.



Affichage

Le niveau de remplissage peut être lu pendant le fonctionnement.



Remplissage automatique de l'eau

C'est une option.



Entrée

Placé dans la partie supérieure gauche, après quoi l'air est forcé vers le bas.

Construction/surface:

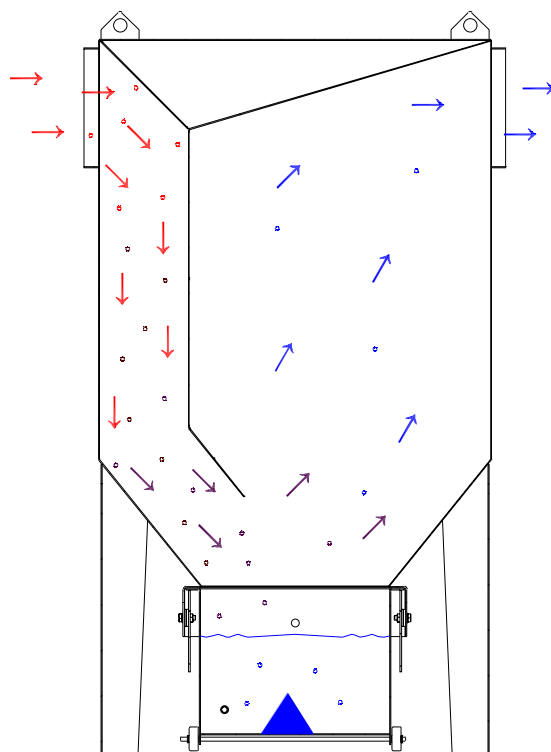
Le filtre est fabriqué en tôle d'acier noir de 2 mm
 Surface émaillée par poudre RAL 5007/7011 structure

D'autres sont disponibles:

- Remplissage automatique de l'eau

Type	N° d'article	Δ P [Pa]	Débit d'air min [m³/h]	Débit d'air max [m³/h]
FUV 160	04 630 100	500 - 1000	750	1500
FUV 200	04 631 100	500 - 1000	1150	2300
FUV 250	04 632 100	500 - 1000	1750	3500
FUV 315	04 633 100	500 - 1000	2650	5300
FUV 400	04 634 100	500 - 1000	4500	9900

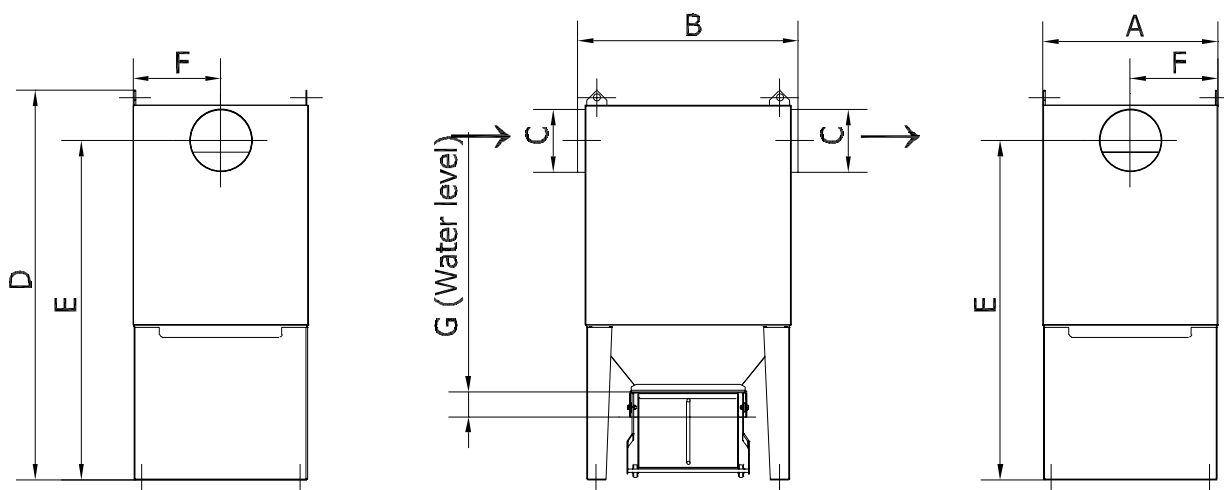
Croquis du principe de flux à travers un préséparateur type FUV:



Le préséparateur FUV est disponible dans les tailles indiquées dans le tableau ci-dessous.

Veuillez nous contacter pour vous aider à sélectionner l'unité optimale en tenant compte du volume d'air.

Préséparateur type FUV 160 - 400:



Type	N° d'article	A	B	C	D	E	F	G	Poids (kg)
FUV 160	04 630 100	506	564	ø160	1154	994	253	80	47
FUV 200	04 631 100	604	700	ø200	1332	1154	302	80	85
FUV 250	04 632 100	700	882	ø250	1557	1356	315	80	150
FUV 315	04 633 100	807	1020	ø315	1738	1511	403	80	200
FUV 400	04 634 100	1100	1260	ø400	2128	1852	550	80	270

Rev. 04.24 Droit de modification réservé