

**Für ATEX-Zone 22/22**

Zentrifugalventilator mit geschlossenem Ventilatorrad, der für Punktabsaugung von verschmutzenden oder späneerzeugenden Arbeitsprozessen angewandt wird. Transportierte Luft darf nicht klebende oder klebrige Dämpfe, Staub und Späne enthalten.

- Ventilator mit Funkensicherung ausgeführt
- Ventilator und Funkensicherung gemäß Norm EN 14986 hergestellt

Arbeitsbereich:

Max. Druck: 9.000Pa

Max. Luftmenge: 7.800m³/h

Max. Staubmenge: 5g/m³, nicht-klebrig

Max. Partikelgrößen: 5x5x5mm, nicht-klebrig

Temperatur: Abgesaugte Luft (Transportluft im Ventilator) = Max. 60°C

Raumtemperatur: Max. 40°C

Konstruktion:

Radialventilator mit geschlossenem Ventilatorrad montiert in vollgeschweißtem Stahlgehäuse und mit direkt gekoppeltem Motor.

Modell: C (Transport of dust)

Rad: Laufrad Typ P-G. Geschlossenes Rad mit rückwärtig geraden, selbstreinigenden Schaufeln
Statisch/dynamisch ausgewuchtet gemäß ISO 14694 (BV3 G 6,3)

Gehäuse: In 3 oder 4mm Stahlplatte vollgeschweißt
Ventilatorgehäuse kann mit unterschiedlich Auslaufpositionen montiert werden (RD0, RD45, RD90, RD135, RD270 und RD315)

Standard Lackierung:

Wird Standard in verzinkter Ausführung geliefert. Anschließen pulverlackiert (RAL 5007).

Motor: B3+B5 Flanschmotor

3x400V, 50Hz (3-phasige Motoren 3x400VAC können mit Sondermotor frequenzreguliert werden. Der Motor muß mit Frequenzregulierungsdaten gekennzeichnet sein.)

Motor Zone 22: II 3D Ex - IIB T120°C

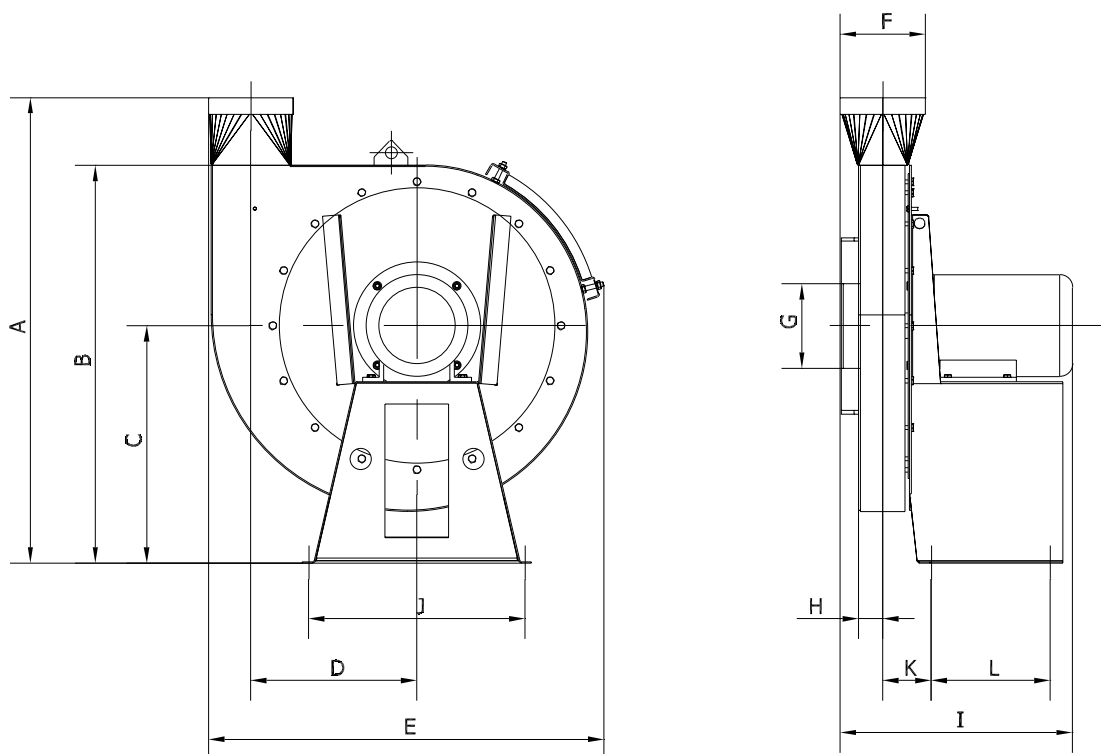
Ventilator Typ HV-A-C ist besonders für die ausgewählte ATEX-Zoner hergestellt und mit ATEX-Zertifikat ab Werk ausgestattet.

Konstruiert und geprüft gemäß:

- Maschinenrichtlinie 2006/42/EG
- ATEX-Richtlinie 2014/34/EU
- EMV-Richtlinie 2014/30/EU
- Niederspannungsrichtlinie 2014/35/EU
- EN 1127-1
- EN 12100
- EN ISO 12499
- EN ISO 13857
- ISO 14694
- EN 14986
- ISO 3746
- ISO 5801
- ISO 60079-(0+A11)-(1)-(7)-(14)-(15)-(31)
- ISO 60204-1
- EN 60529+A1+A2
- IEC 60034-(1)-(2-1)-(5)-(6)-(7)-(8)-(9)-(12)-(14)-(30-1)
- EN ISO 80079-36

Typ	Bestell-Nr. ATEX zone 22
HV-A 65-C2	10 351 150
HV-A 70-C2	10 351 250
HV-A 72-C2	10 351 350
HV-A 78-C2	10 351 450
HV-A 80-C2	10 351 550

Type	Volt [V]	Polig	[kW]	Max. Amp.	Start Strom	Gewicht [kg]
HV-A 65-C2	3x400	2	5,50	11,50	88,20	100,0
HV-A 70-C2	3x400	2	7,50	14,50	113,40	120,0
HV-A 72-C2	3x400	2	11,00	20,60	158,00	157,0
HV-A 78-C2	3x400	2	15,00	27,80	216,00	180,0
HV-A 80-C2	3x400	2	22,00	39,90	319,80	233,0



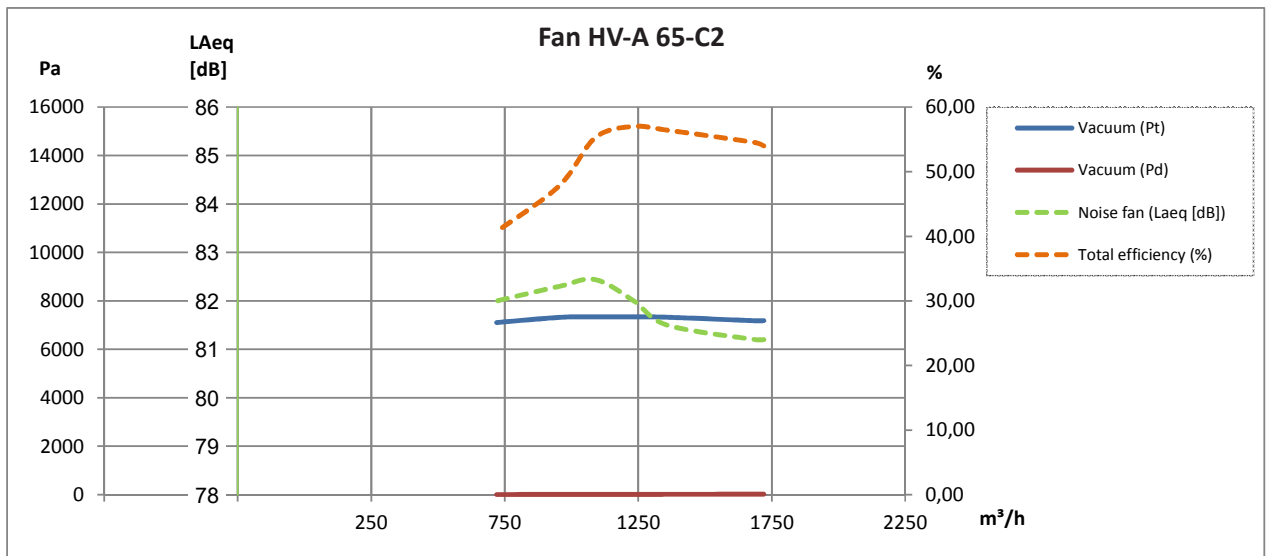
Typ	A	B	C	D	E	F	G	H	I	J	K	L
HV-A 65-C2	1099	939	560	492	933	∅200	∅200	58	543	540	115	280
HV-A 70-C2	1099	939	560	492	933	∅200	∅200	75	614	540	132	280
HV-A 72-C2	1264	1104	677	572	1063	∅250	∅250	71	703	558	218	330
HV-A 78-C2	1292	1132	705	594	1086	∅315	∅315	83	749	558	230	330
HV-A 80-C2	1292	1132	705	594	1086	∅315	∅315	83	842	588	230	330

Bitte, bemerken: Stutzenmaße sind Nippelmaß

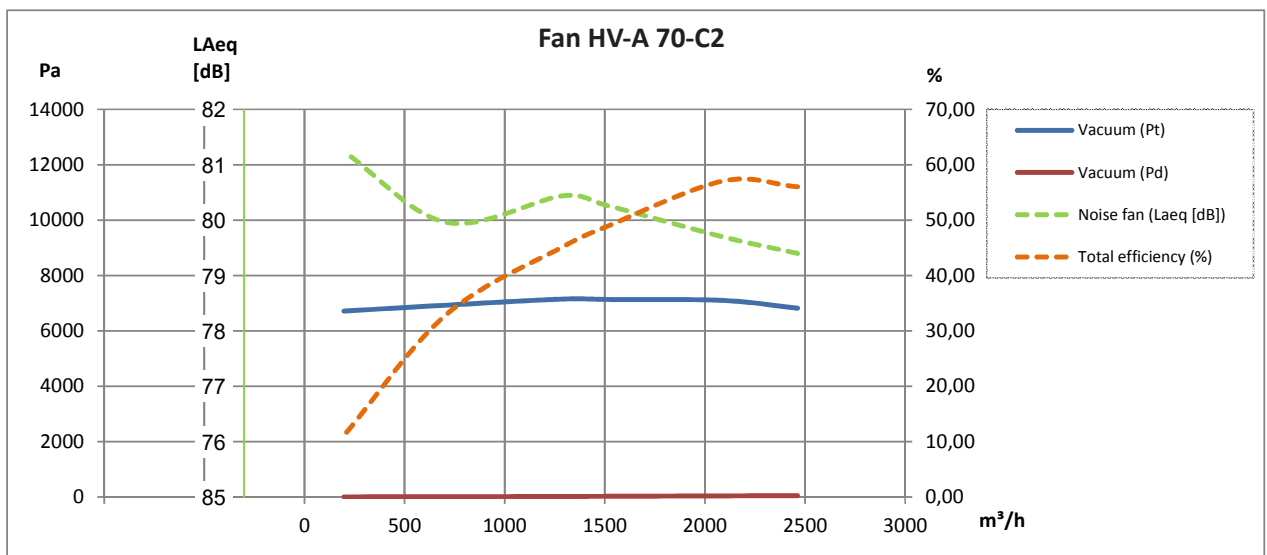
Recht auf Änderungen bleibt vorbehalten.

Rev. 05.23

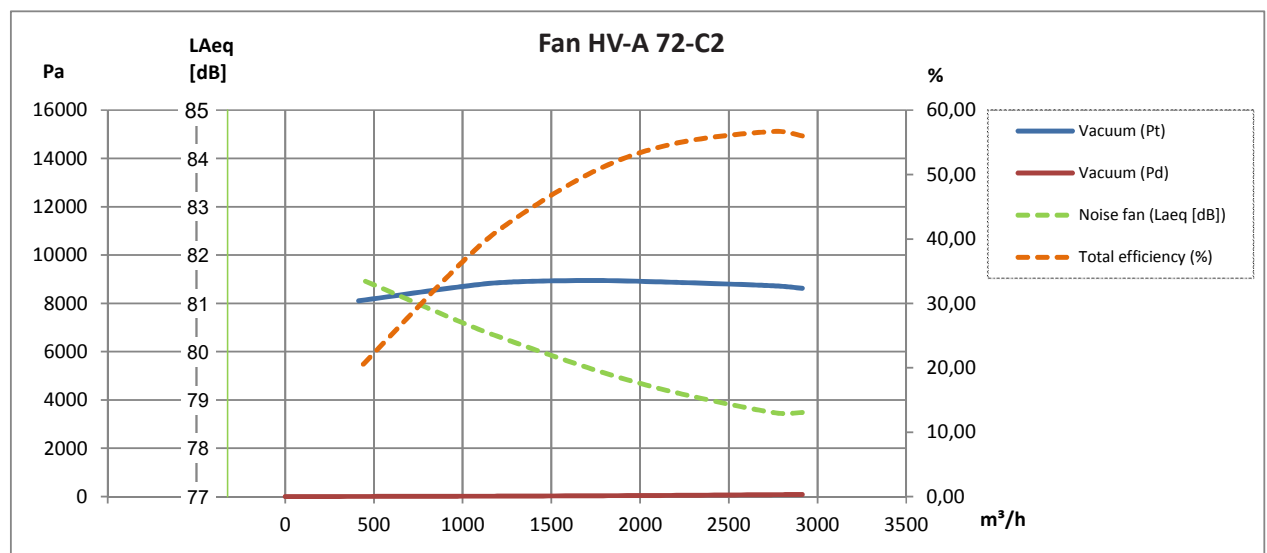
2-polig:



2-polig:

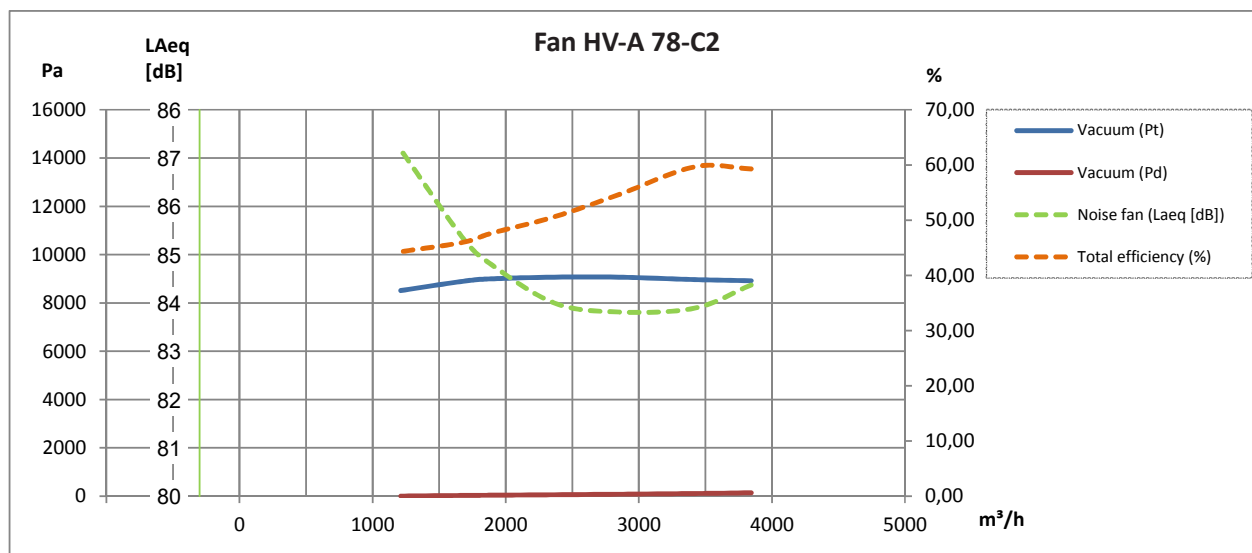


2-polig:

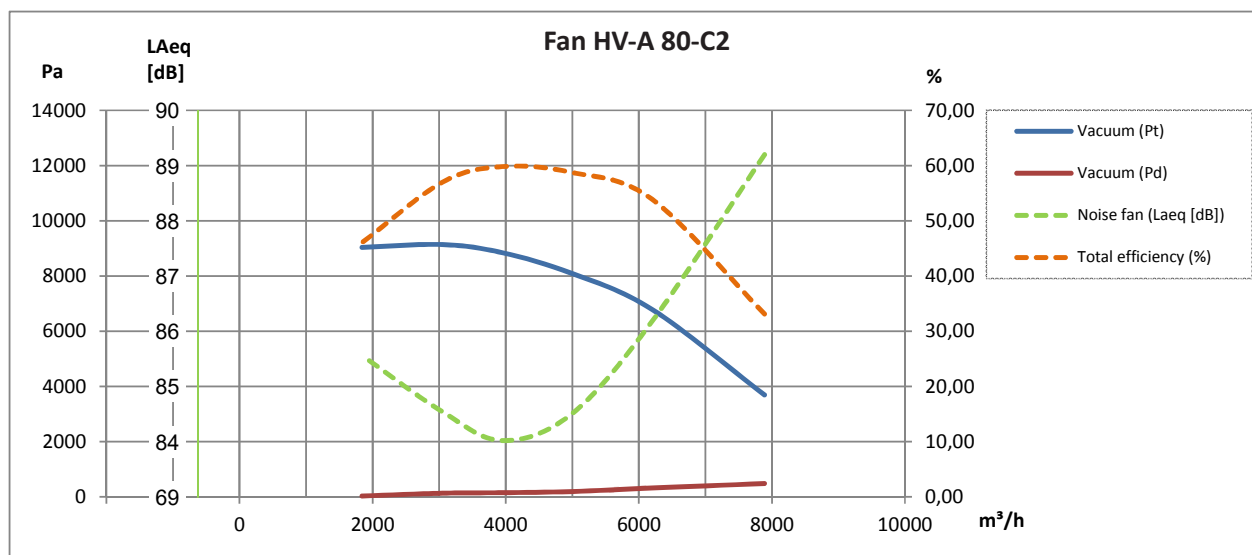




2-polig:



2-polig:



Schallschutzhaube Typ VAB-A*:

Typ (Position RD0)	Bestell-Nr.
HV-A 65	10 351 180
HV-A 70	10 351 280
HV-A 72	10 351 380
HV-A 78	10 351 480
HV-A 80	10 351 580

* Nur für reine Lufttransport



Ventilatorrad:

Typ	Nabe [mm]	Ventilator typ**	[Hz]	Bestell-Nr.
HV 65	ø38	C2	50	03 550 105
HV 70	ø38	C2	50	03 550 155
HV-A 72	ø42	C2	50	10 351 355
HV 78	ø42	C2	50	03 550 255
HV 80	ø48	C2	50	03 550 305

**Closed Transport



Weiter sind lieferbar:

- Druckwache in ATEX-Ausführung
- Montagebeschlag
- Schwingungsdämpfer
- Schutzgitter
- FLEX flexible Verbindungen
- Frequenzumrichter
- Drucktransmitter in ATEX-Ausführung

Foto:

Danfoss Frequenzumrichter Typ VLT-T mit ATEX-genehmigtem Thermistorausgang