



## Pour la zone ATEX 22/22

Ventilateur centrifuge à roue fermé utilisé pour l'extraction à la source de polluants atmosphériques ou de procédés de fabrication de copeaux. L'air transporté ne doit pas contenir de fumées adhésives ou collantes, de poussières et de copeaux.

- Ventilateur avec protection contre les étincelles
- Ventilateur et la protection contre les étincelles sont réalisées conformément à la norme EN 14986

### Zone de travail:

Pression maximale: 9.000Pa

Débit d'air maximal: 7.800m³/h

Volume maximal de poussière: 5g/m³, non collant

Taille maximale des particules: 5x5x5mm, non collant

Température : Air extrait (air transporté dans le ventilateur) = max. 60°C

Température ambiante: max. 40°C

### Construction:

Ventilateur radial à roue fermé monté dans un caisson en acier entièrement soudé et avec moteur à accouplement direct.

**Modèle:** C (Transport des copeaux)

**Roue:** Roue de ventilateur type P-G. Roue fermée avec des lames droites vers l'arrière et autonettoyantes Equilibré statiquement/dynamiquement selon ISO 14694 (BV3 G 6.3)

**Caisson:** Entièrement soudé dans une plaque d'acier de 3 ou 4 mm

Fan housing can be mounted with various inlet positions (RD0, RD45, RD90, RD135, RD270 and RD315)

Standard enamelling:

Standard delivered in galvanzied version. Subsequently powder enamelled (RAL 5007).

**Motor:** B3+B5 flange motor

3x400V, 50Hz (3-phased motors 3x400VAC can with special motor frequency regulated. Motor must be marked with frequency regulation data.)

Motor zone 22: II 3D Ex - IIB T120°C

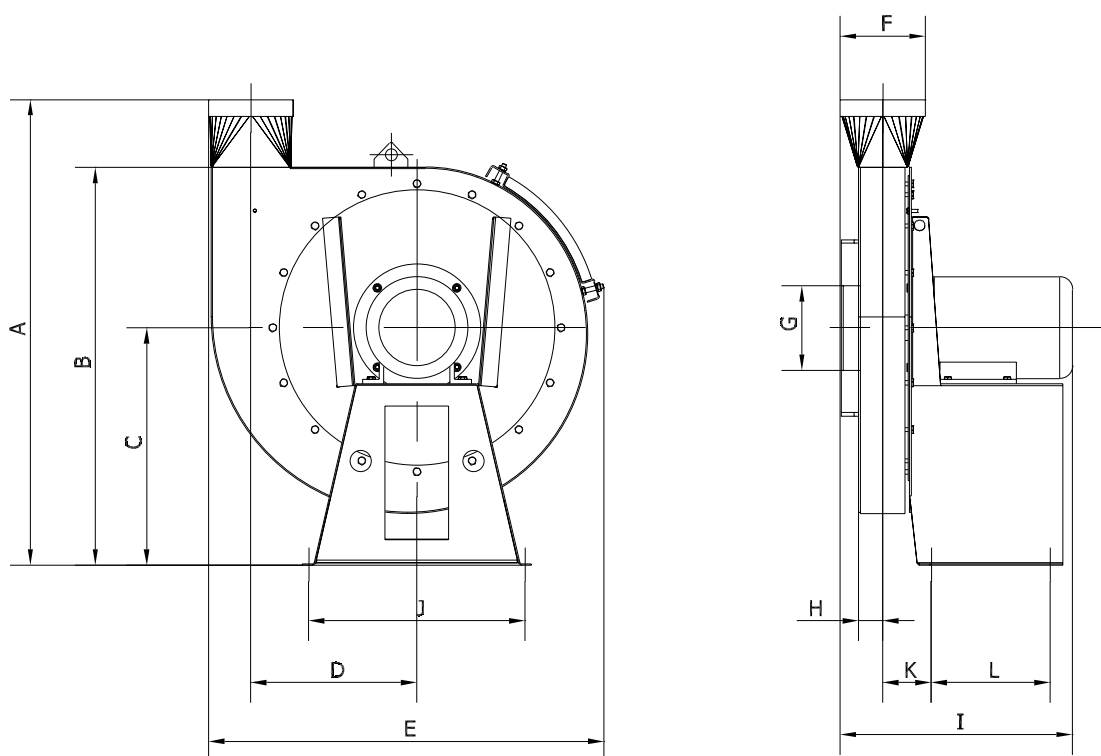
Fan type HV-A-C is made especially for the selected ATEXzone and equipped with ATEX-certificate from factory.

### Constructed and tested according to:

- Machine Directive 2006/42/EF
- ATEX-Directive 2014/34/EU
- EMC-Directive 2014/30/EU
- Low Voltage Directive 2014/35/EU
- EN 1127-1
- EN 12100
- EN ISO 12499
- EN ISO 13857
- ISO 14694
- EN 14986
- ISO 3746
- ISO 5801
- ISO 60079-(0+A11)-(1)-(7)-(14)-(15)-(31)
- ISO 60204-1
- EN 60529+A1+A2
- IEC 60034-(1)-(2-1)-(5)-(6)-(7)-(8)-(9)-(12)-(14)-(30-1)
- EN ISO 80079-36

Type	Item no. ATEX zone 22
HV-A 65-C2	10 351 150
HV-A 70-C2	10 351 250
HV-A 72-C2	10 351 350
HV-A 78-C2	10 351 450
HV-A 80-C2	10 351 550

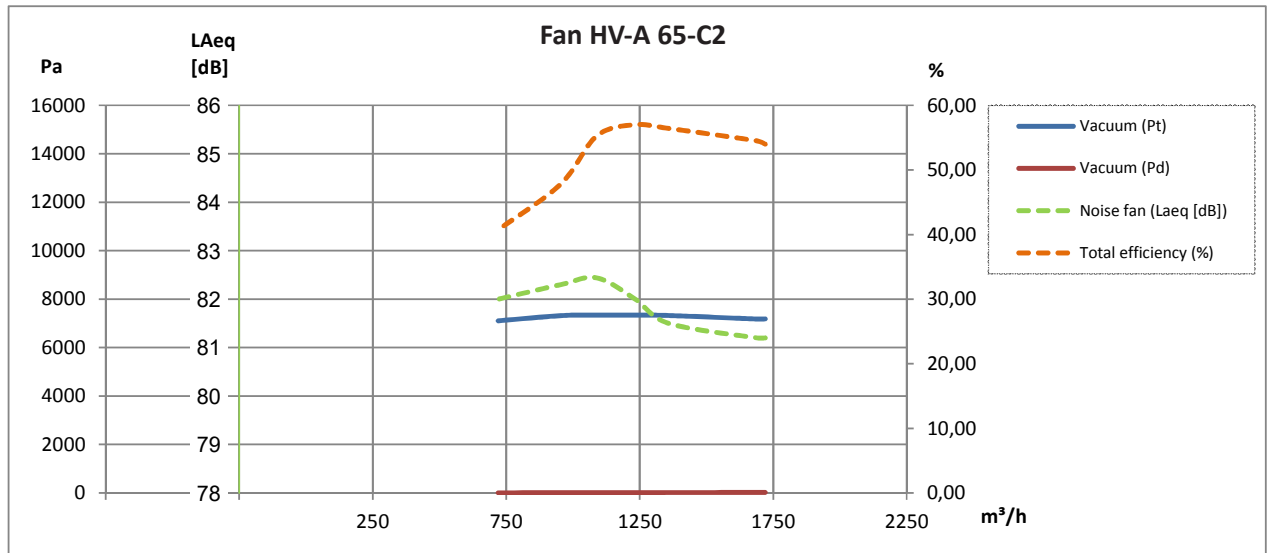
Type	Volt [V]	Pole	[kW]	Max. amp.	Start current	Weight [kg]
HV-A 65-C2	3x400	2	5.50	11.50	88.20	100.0
HV-A 70-C2	3x400	2	7.50	14.50	113.40	120.0
HV-A 72-C2	3x400	2	11.00	20.60	158.00	157.0
HV-A 78-C2	3x400	2	15.00	27.80	216.00	180.0
HV-A 80-C2	3x400	2	22.00	39.90	319.80	233.0



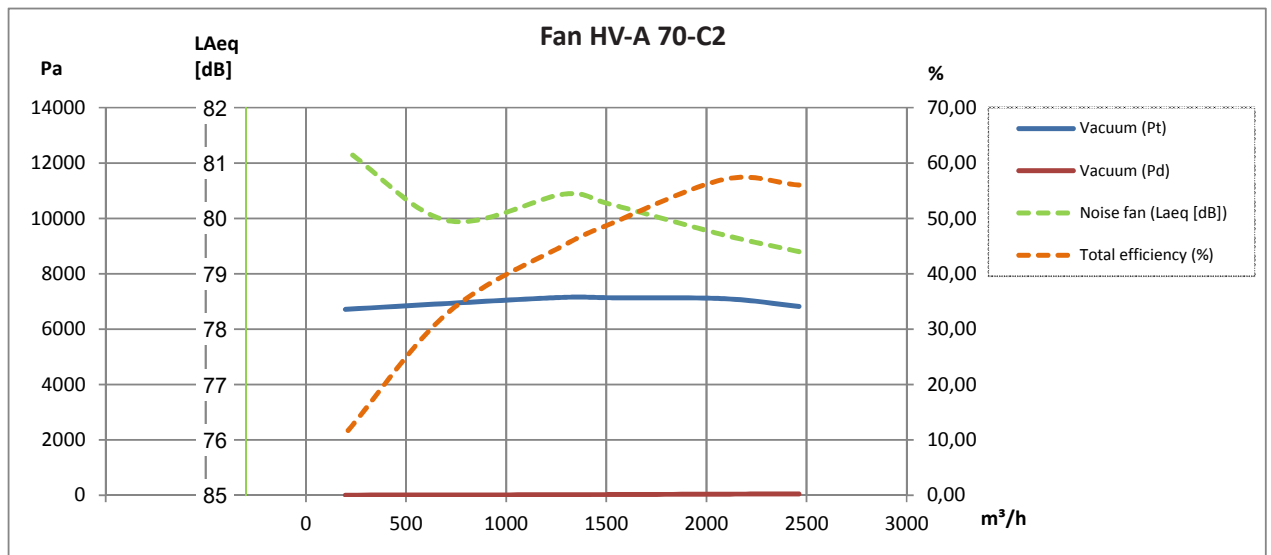
Type	A	B	C	D	E	F	G	H	I	J	K	L
HV-A 65-C2	1099	939	560	492	933	ø200	ø200	58	543	540	115	280
HV-A 70-C2	1099	939	560	492	933	ø200	ø200	75	614	540	132	280
HV-A 72-C2	1264	1104	677	572	1063	ø250	ø250	71	703	558	218	330
HV-A 78-C2	1292	1132	705	594	1086	ø315	ø315	83	749	558	230	330
HV-A 80-C2	1292	1132	705	594	1086	ø315	ø315	83	842	588	230	330

Please, note: Connection measurements are nipple measurements

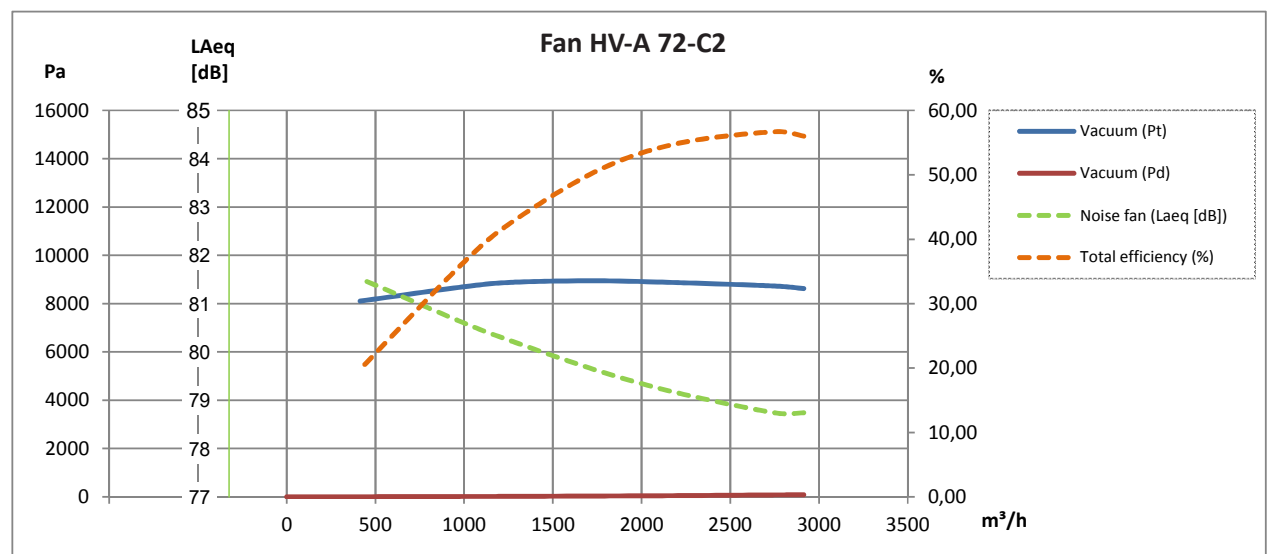
2-pole:



2-pole:

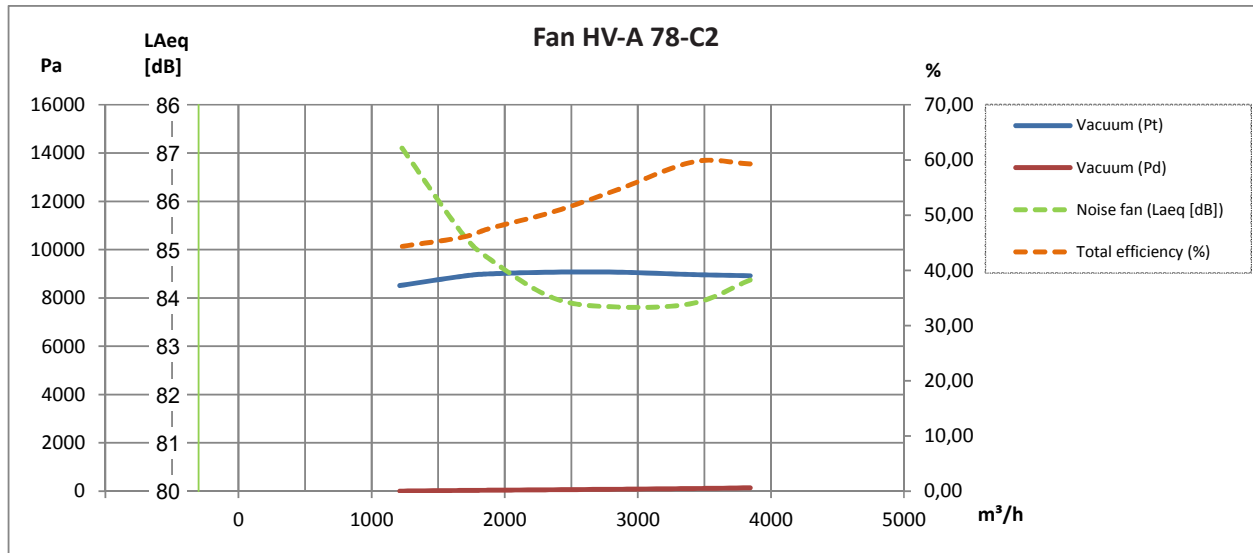


2-pole:

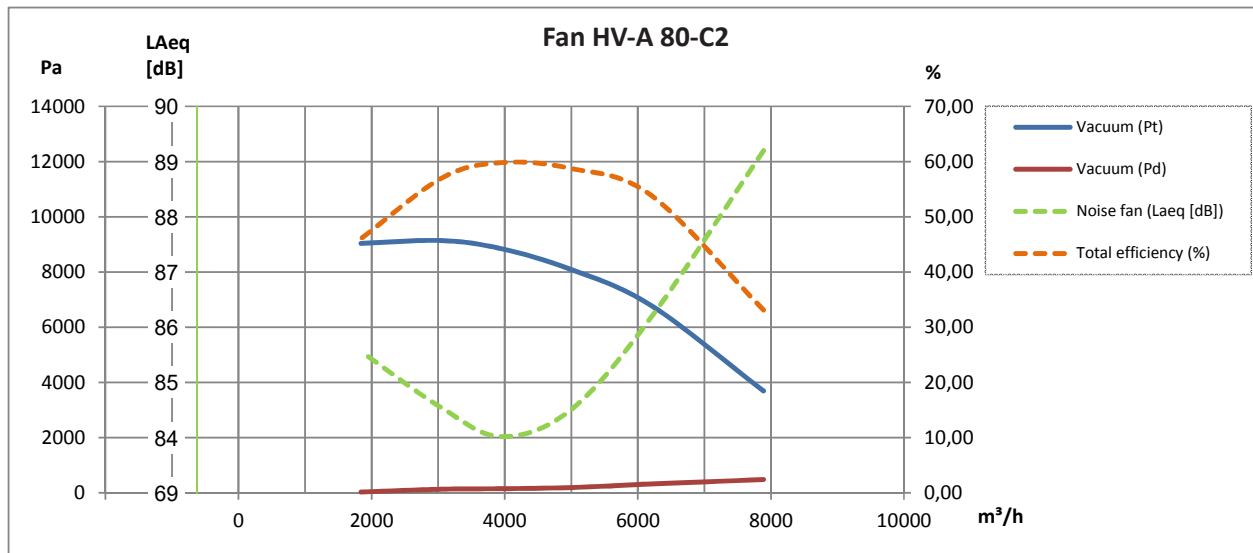




2-pole:



2-pole:



## Sound enclosure type VAB-A\*:

Type (Position RD0)	Item no.
HV-A 65	10 351 180
HV-A 70	10 351 280
HV-A 72	10 351 380
HV-A 78	10 351 480
HV-A 80	10 351 580



\* Only for clean air transport

## Fan wheels:

Type	Hub [mm]	Fan type**	[Hz]	Item no.
HV 65	ø38	C2	50	03 550 105
HV 70	ø38	C2	50	03 550 155
HV-A 72	ø42	C2	50	10 351 355
HV 78	ø42	C2	50	03 550 255
HV 80	ø48	C2	50	03 550 305



\*\*Closed Transport



## Further is available:

- Pressure guard in ATEX-version
- Mounting fittings
- Vibrations absorbers
- Safety grid
- FLEX flexible connections
- Frequency converter
- Thermister relay
- Pressure transmitter

Photo:

ABB frequency converter type ACH 580

- Do not forget application of ATEX-approved thermister relay - see price list