

**Für ATEX-Zone 22/22**

Zentrifugalventilator mit geschlossenem Ventilatorrad, der für Punktabsaugung von verschmutzenden oder späneerzeugenden Arbeitsprozessen angewandt wird. Transportierte Luft darf nicht klebende oder klebrige Dämpfe, Staub und Späne enthalten.

- Ventilator mit Funkensicherung ausgeführt
- Ventilator und Funkensicherung gemäß Norm EN 14986 hergestellt

Arbeitsbereich:

Max. Druck: 5.800Pa

Max Luftmenge: 4.300m³/h

Max. Staubmenge: 5g/m³, nicht-klebrig

Max. Partikelgrößen: 5x5x5mm, nicht-klebrig

Temperatur: Abgesaugte Luft (Transportluft im Ventilator) = Max. 60°C

Raumtemperatur: Max. 40°C

Konstruktion:

Radialventilator mit geschlossenem Ventilatorrad montiert in vollgeschweißtem Stahlgehäuse und mit direkt gekoppeltem Motor.

Modell: C (Transport of dust)

Rad: Laufrad Typ P-G. Geschlossenes Rad mit rückwärtig geraden, selbstreinigenden Schaufeln
Statisch/dynamisch ausgewuchtet gemäß ISO 14694 (BV3 G 6,3)

Gehäuse: In 3 oder 4mm Stahlplatte vollgeschweißt

Ventilatorgehäuse kann mit unterschiedlich Auslaufpositionen montiert werden (RD0, RD90, RD180 und RD270)

Standard Lackierung:

Wird Standard in verzinkter Ausführung geliefert. Anschließen pulverlackiert (RAL 5007).

Motor: B5 Flanschmotor

3x400V, 50Hz (3-phasige Motoren 3x400VAC können mit Sondermotor frequenzreguliert werden. Der Motor muß mit frequenzregulierungsdaten gekennzeichnet sein.)

Motor Zone 22: II 3D Ex - IIB T120°C

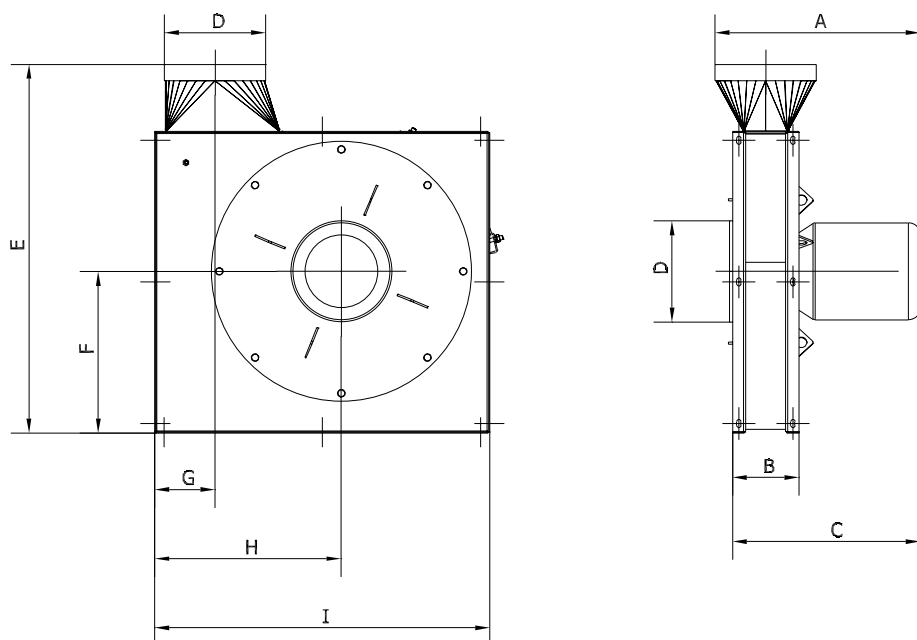
Ventilator Typ VP-A-C ist besonders für die ausgewählte ATEX-Zoner hergestellt und mit ATEX-Zertifikat ab Werk ausgestattet.

Konstruiert und geprüft gemäß:

- Maschinenrichtlinie 2006/42/EG
- ATEX-Richtlinie 2014/34/EU
- EMV-Richtlinie 2014/30/EU
- Niederspannungsrichtlinie 2014/35/EU
- EN 1127-1
- EN 12100
- EN ISO 12499
- EN ISO 13857
- ISO 14694
- EN 14986
- ISO 3746
- ISO 5801
- ISO 60079-(0+A11)-(1)-(7)-(14)-(15)-(31)
- ISO 60204-1
- EN 60529+A1+A2
- IEC 60034-(1)-(2-1)-(5)-(6)-(7)-(8)-(9)-(12)-(14)-(30-1)
- EN ISO 80079-36

Typ	Bestell-Nr. ATEX-Zone 22
VP-A-C2 1600/2	10 350 100
VF-A-C2 2000/3	10 350 300
VF-A-C2 2500/1	10 350 500
VF-A-C2 3500/1	10 350 700

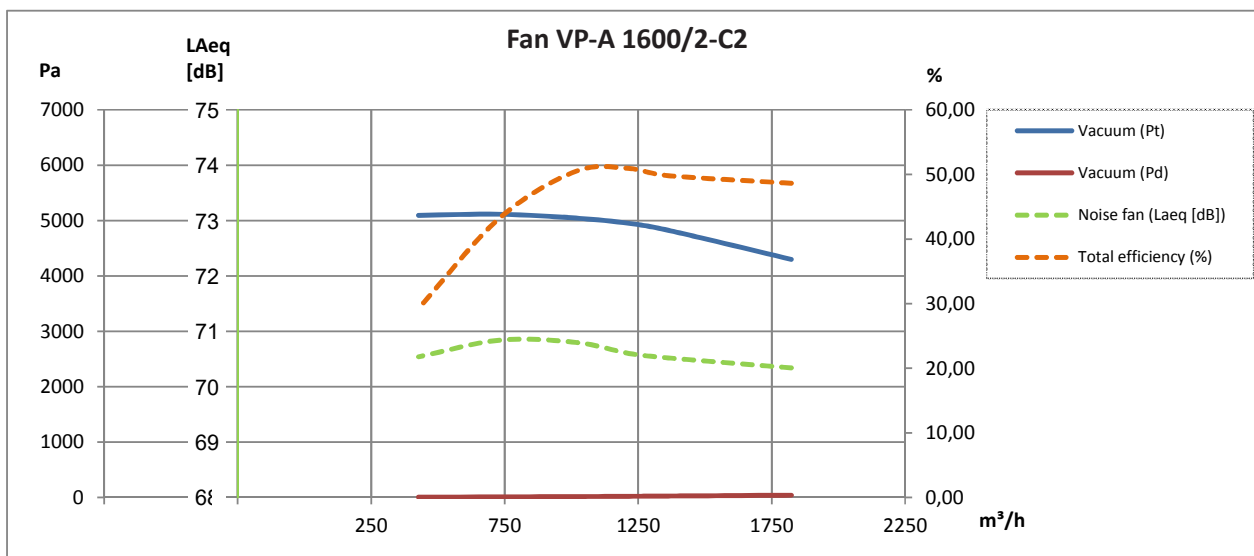
Typ	Volt [V]	Polig	[kW]	Max. Amp.	Start Strom	Gewicht [kg]
VP-A-C2 1600/2	3x400	2	4,0	7,70	65,50	66
VF-A-C2 2000/3	3x400	2	5,5	10,10	89,90	87
VF-A-C2 2500/1	3x400	2	5,5	10,10	88,90	98
VF-A-C2 3500/1	3x400	2	7,5	13,20	112,20	120



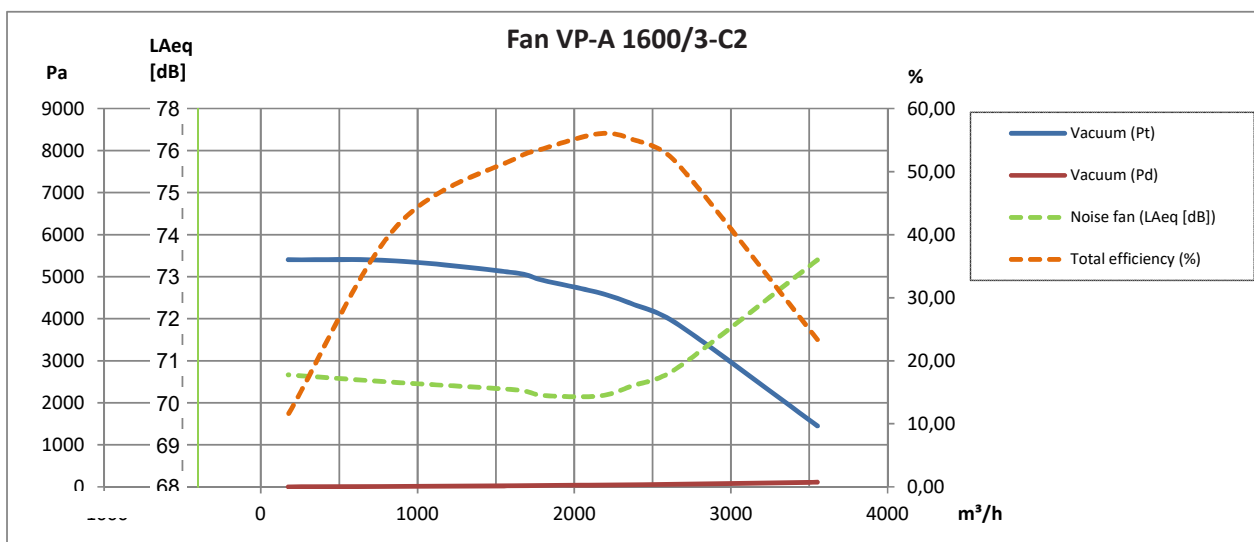
Typ	A	B	C	D	E	F	G	H	I
VP-A-C2 1600/2	507	164	464	ø250	914	400	150	462	830
VF-A-C2 2000/3	515	178	478	ø250	902	400	173	462	830
VF-A-C2 2500/1	602	206	565	ø250	902	400	173	462	830
VF-A-C2 3500/1	640	206	603	ø250	902	400	173	462	830

Bitte, bemerken: Stutzenmaße sind Nippelmaß

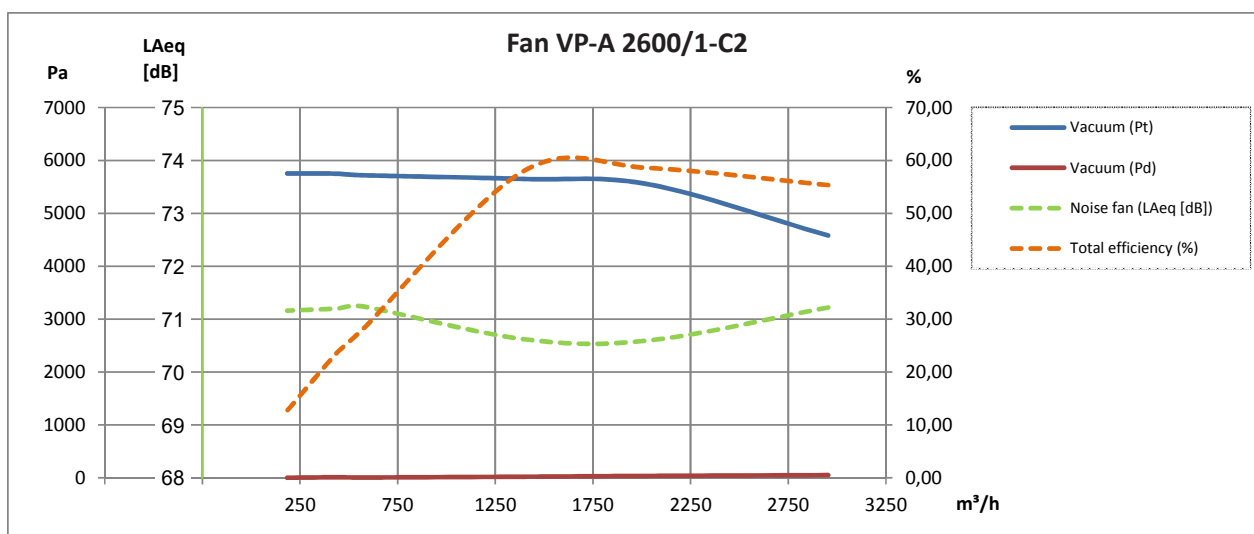
2-polig:



2-polig:

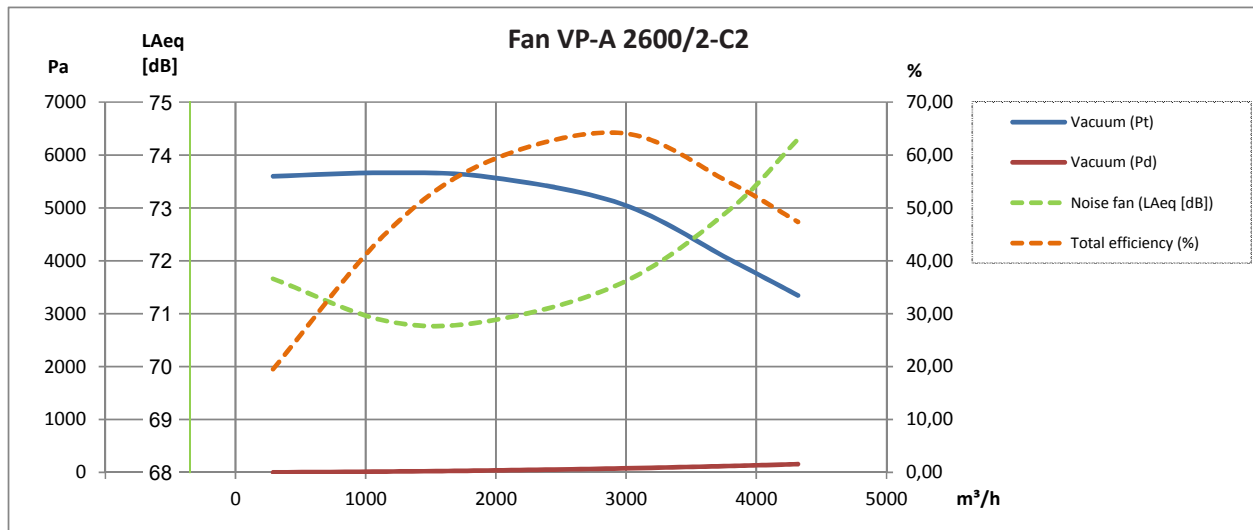


2-polig:





2-polig:



Rev. 05.23 Recht auf Änderungen bleibt vorbehalten.

Schallschutzhaube Typ VAB-A*:

Typ (Position RD0)	Bestell-Nr.
VP-A 1600/2	10 350 150
VP-A 1600/3	10 350 350
VP-A 2600/1,	10 350 550
VP-A 2600/2	10 350 750

* Nur für reine Lufttransport



Ventilatorrad:

Typ	Nabe [mm]	Ventilator typ**	[Hz]	Bestell-Nr.
VP 1600/2	ø28	C2	50	03 345 005
VP 1600/3	ø38	C2	50	03 345 305
VP 2600/1 VP 2600/2	ø38	C2	50	03 349 005

**Closed Transport



Weiter sind lieferbar:

- Druckwache in ATEX-Ausführung
- Montagebeschlag
- Schwingungsdämpfer
- Schutzgitter
- FLEX flexible Verbindungen
- Frequenzumrichter
- Drucktransmitter in ATEX-Ausführung

Foto:

Danfoss Frequenzumrichter Typ VLT-T mit ATEX-genehmigtem Thermistorausgang