

**Pour la zone ATEX 22/22**

Ventilateur centrifuge à roue ouverte utilisé pour l'extraction à la source de polluants atmosphériques ou de procédés de fabrication de copeaux. L'air transporté ne doit pas contenir de fumées adhésives ou collantes, de poussières et de copeaux.

- Le ventilateur et le pré-anneau anti-étincelles sont fabriqués selon la norme EN 14986

**Zone de travail:**

Pression maximale: 1.750Pa

Débit d'air maximal: 2.260m³/h

Volume maximal de poussière: 100g/m³, non collant

Taille maximale des particules: 80x20x3mm, non collant

Température : Air extrait (air transporté dans le ventilateur) = max. 60°C

Température ambiante: max. 40°C

**Construction:**

Ventilateur radial à roue ouverte monté dans un caisson en acier soudé et avec moteur à accouplement direct.

**Modèle:** O (Transport des copeaux)

**Roue:** Roue de ventilateur type T-G, roue ouverte avec pales vers l'arrière, autonettoyantes  
Équilibré statiquement/dynamiquement selon ISO 14694 (BV3 G 6.3)

**Caisson:** Entièrement soudé dans une plaque d'acier de 2 mm

Pré-anneau anti-étincelles en cuivre

Le boîtier du ventilateur peut être monté avec différentes positions d'entrée (RD0, RD90, RD180, RD270)

Émaillage standard :

Livré en standard en version galvanisée. Ensuite, émaillage par poudre (RAL 5007).

**Moteur:** Moteur à bride B5

3x400V, 50Hz (Les moteurs triphasés 3x400VAC peuvent être régulés par fréquence avec un moteur spécial. Le moteur doit être marqué avec les données de régulation de fréquence.)

Moteur zone 22: II 3D Ex - IIB T120°C

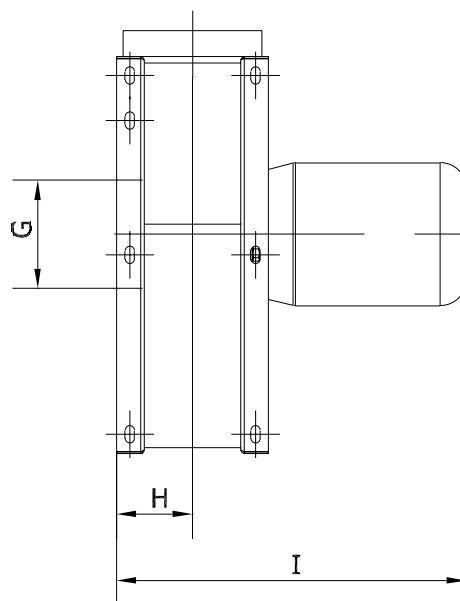
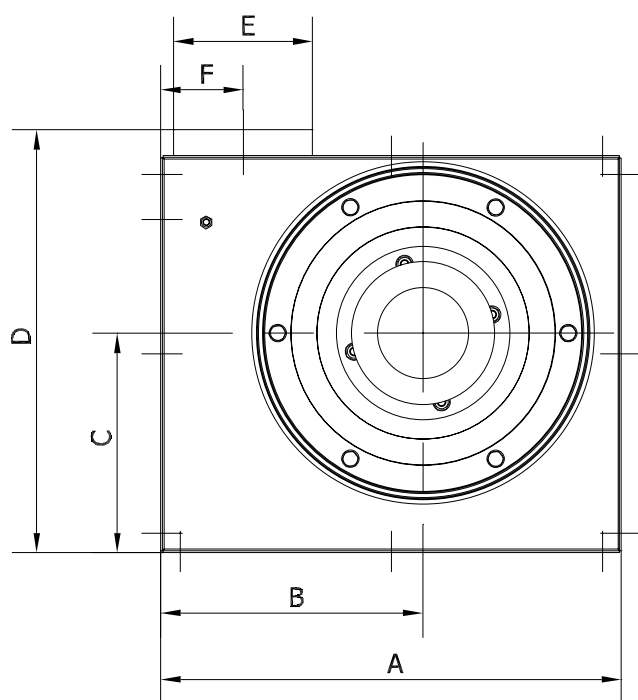
Le ventilateur de type VT-A-O est fabriqué spécialement pour la zone ATEX sélectionnée et est équipé d'un certificat ATEX en usine.

**Construit et testé selon:**

- Directive sur les machines 2006/42/EF
- Directive ATEX 2014/34/EU
- Directive CEM 2014/30/UE
- Directive Basse Tension 2014/35/EU
- EN 1127-1
- EN 12100
- EN ISO 12499
- EN ISO 13857
- ISO 14694
- EN 14986
- ISO 3746
- ISO 5801
- ISO 60079-(0+A11)-(1)-(7)-(14)-(15)-(31)
- ISO 60204-1
- EN 60529+A1+A2
- IEC 60034-(1)-(2-1)-(5)-(6)-(7)-(8)-(9)-(12)-(14)-(30-1)
- EN ISO 80079-36

Type	N° d'article ATEX zone 22
VT-A 500-O2	10 320 300
VT-A 1000-O2	10 320 350
VT-A 2000-O2	10 320 400
VT-A 500-O4	10 320 450
VT-A 1000-O4	10 320 500
VT-A 2000-O4	10 320 550

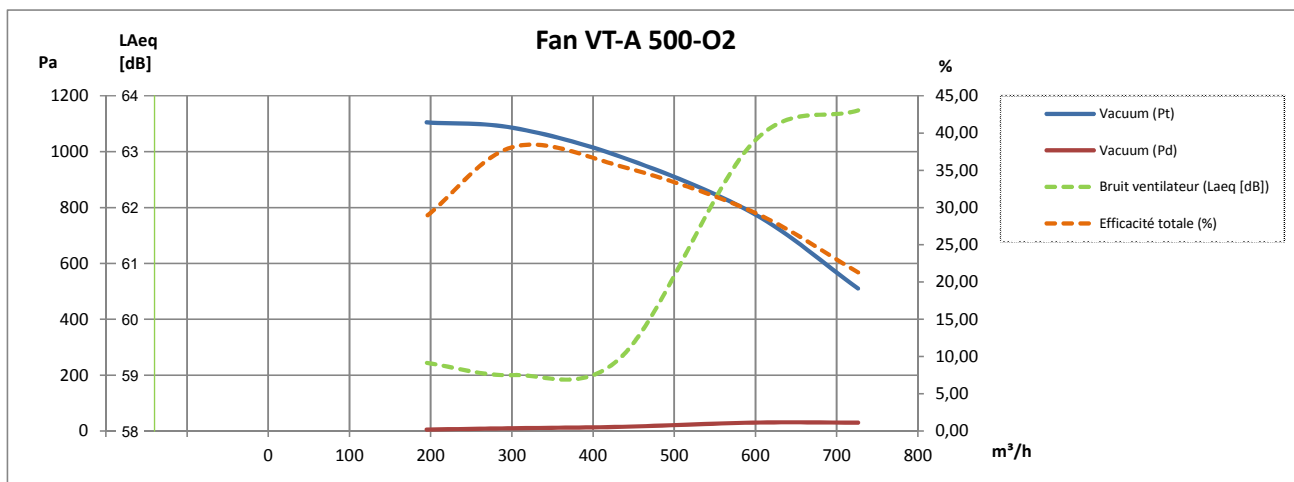
Type	Tension [V]	Pole	[kW]	Max. amp.	Courant démarrage	Poids [kg]
VT-A 500-O2	3x400	2	0.37	1.00	5.70	12.0
VT-A 1000-O2	3x400	2	0.75	1.72	12.75	19.0
VT-A 2000-O2	3x400	2	1.10	2.70	17.75	20.0
VT-A 500-O4	3x400	4	0.25	0.80	4.80	12.0
VT-A 1000-O4	3x400	4	0.55	1.60	9.20	19.0
VT-A 2000-O4	3x400	4	0.55	1.60	9.20	20.0



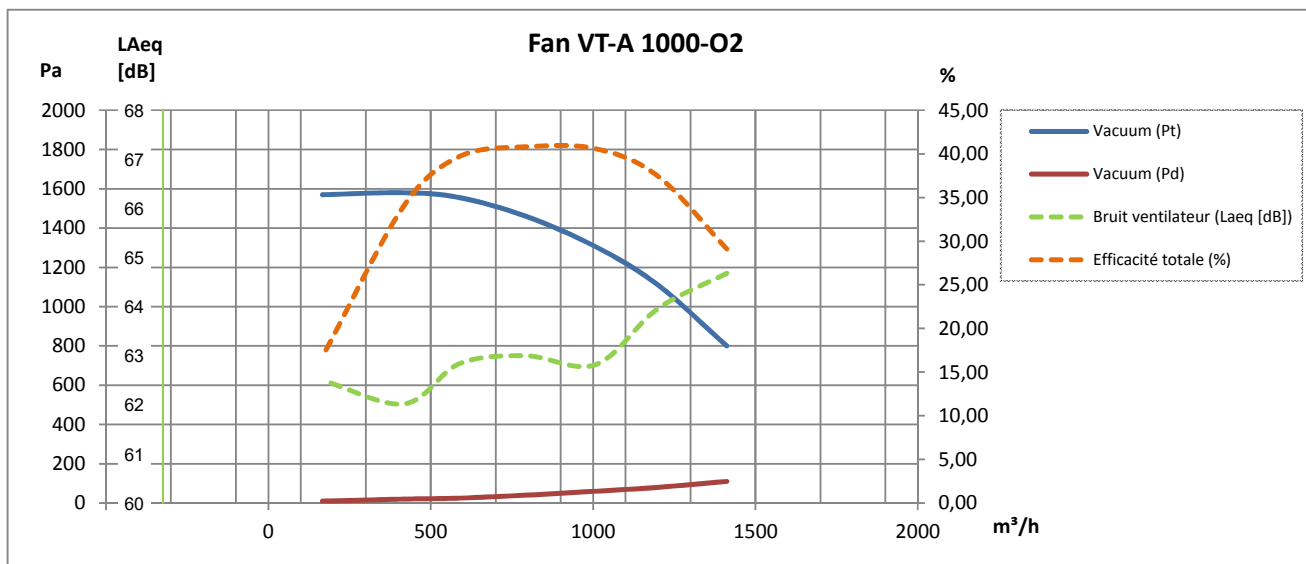
Type	A	B	C	D	E	F	G	H	I
VT-A 500-O2	409	227	192	391	ø100	79	ø100	90	358
VT-A 1000-O2	531	302	253	488	ø160	94	ø125	90	372
VT-A 2000-O2	531	302	253	488	ø160	95	ø160	90	412
VT-A 500-O4	409	227	192	391	ø100	79	ø100	90	358
VT-A 1000-O4	531	302	253	488	ø160	94	ø125	90	372
VT-A 2000-O4	531	302	253	488	ø160	95	ø160	90	412

Remarque : les mesures des raccords sont celles des mamelons

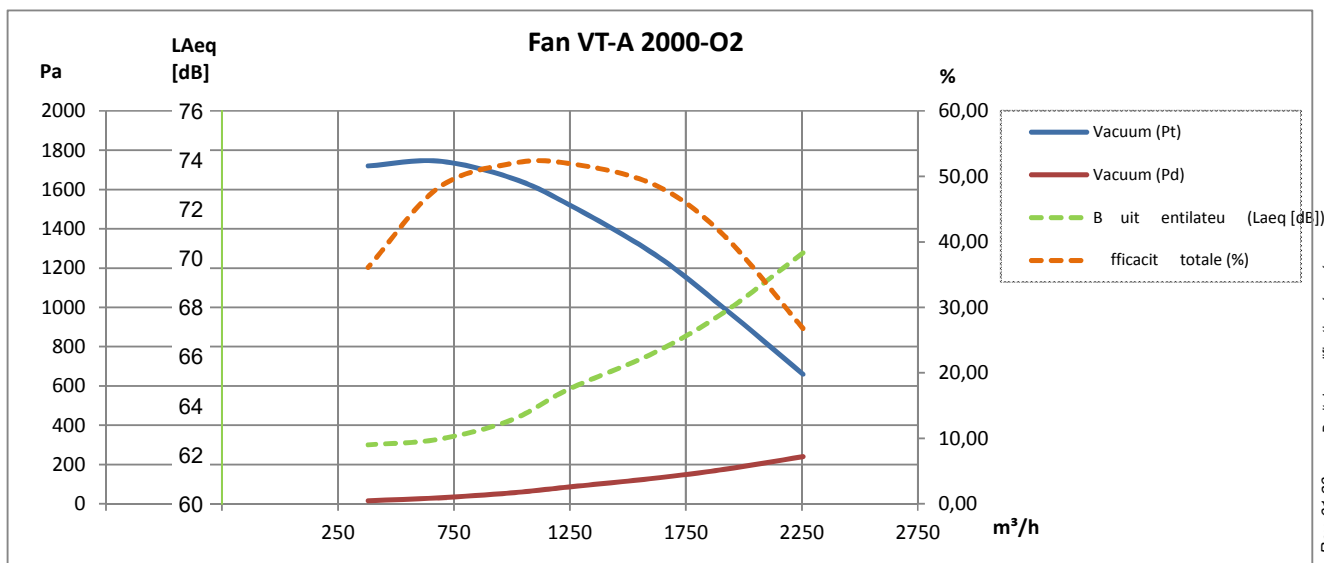
2-pole:



2-pole:

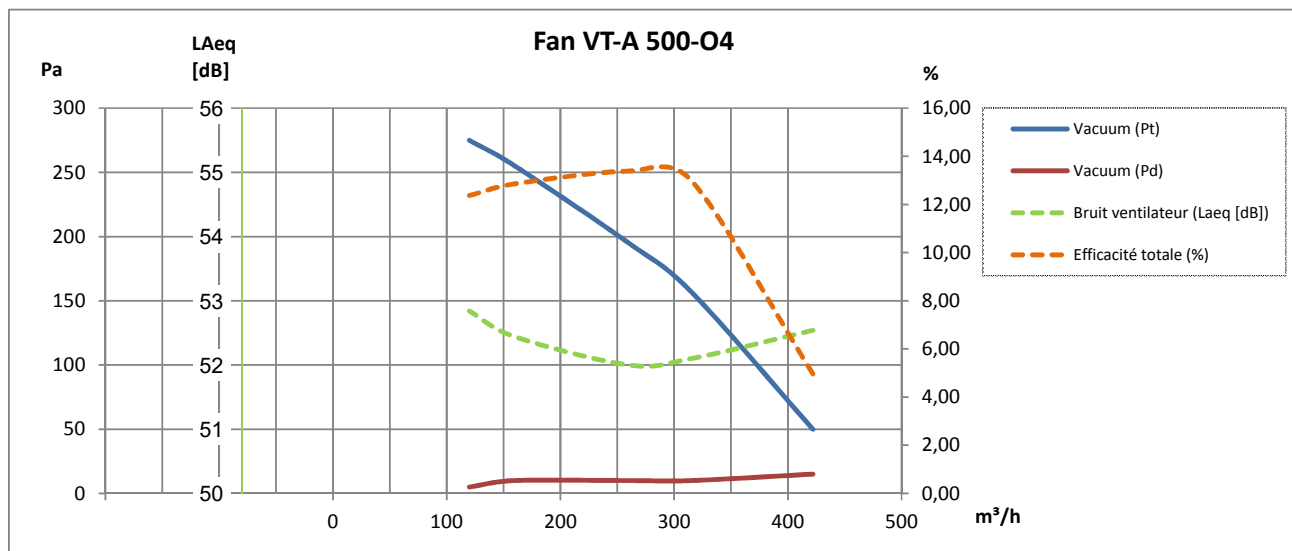


2-pole:

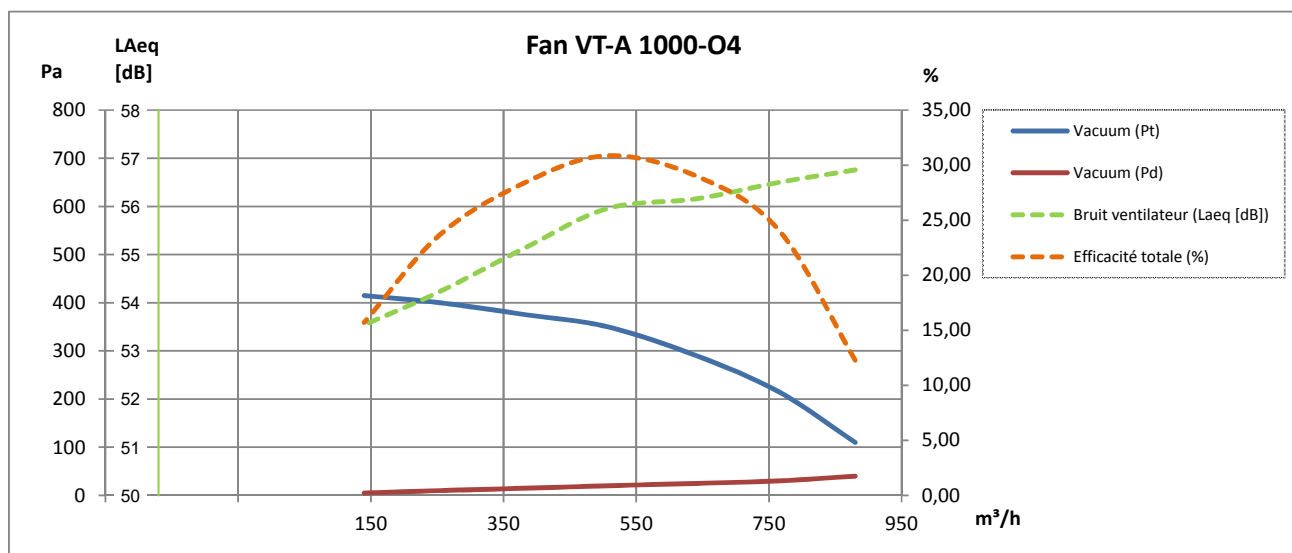




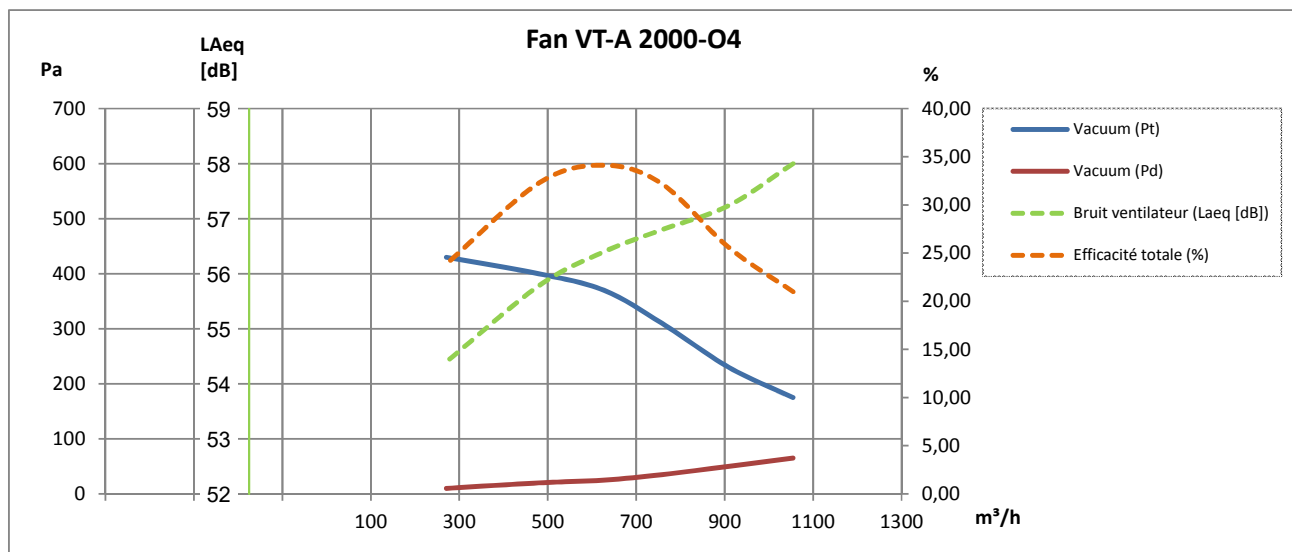
4-pole:



4-pole:



4-pole:



Data is subject to alterations  
Rev. 01.20

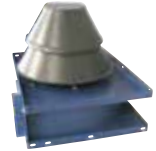
**Sound enclosure type VAB-A\*:**

Type (Position RD0)	Item no.
VT-A 500	10 330 000
VT-A 1000	10 330 050
VT-A 2000	10 330 100

\* Only for clean air transport

**Weather-protected cover for air cooling intake and out for elektro motors:**

Type	Item no.
VT 500	03 010 800
VT 1000, VT 2000	03 030 800

**Fan wheels:**

Type	Hub [mm]	Fan type**	[Hz]	Item no.
VT 500	ø14	O2/O4	50	03 010 005
VT 1000	ø19	O2/O4	50	03 030 005
VT 2000	ø19	O2/O4	50	03 050 005

\*\*Open Transport

**Further is available:**

- Pressure guard in ATEX-version
- Mounting fittings
- Vibrations absorbers
- Safety grid
- FLEX flexible connections
- Frequency converter
- Thermister relay
- Pressure transmitter

Photo:

ABB frequency converter type ACH 580

- Do not forget application of ATEX-approved thermister relay - see price list